

## BV03 系列电动球阀技术及使用说明

### 概述

BV03 系列电动球阀主要用于中央空调冷热水系统,按实际需要精确控制冷、热介质的流量,不会造成温度的剧烈变化,达到实时精确控制室温之目的。控制阀由双向电机驱动,电机与温控器通过公共端、开启端、闭合端连接。温控器不断采样、处理现场数据,发出控制信号,令电动球阀电机运行或停止,控制电动球阀的开闭程度,冷水或热水进入风机盘管,为房间提供冷气或暖气;当室温达到温控器设定值时,温控器令电动球阀断电,使阀门开度处于最佳状态,室温始终保持在温控器设定的温度范围内。



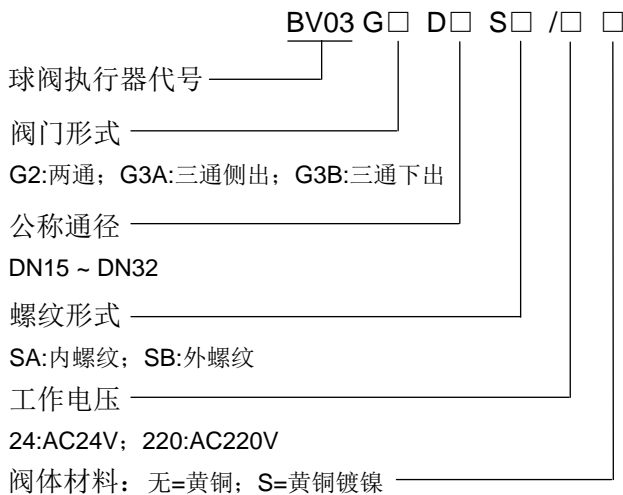
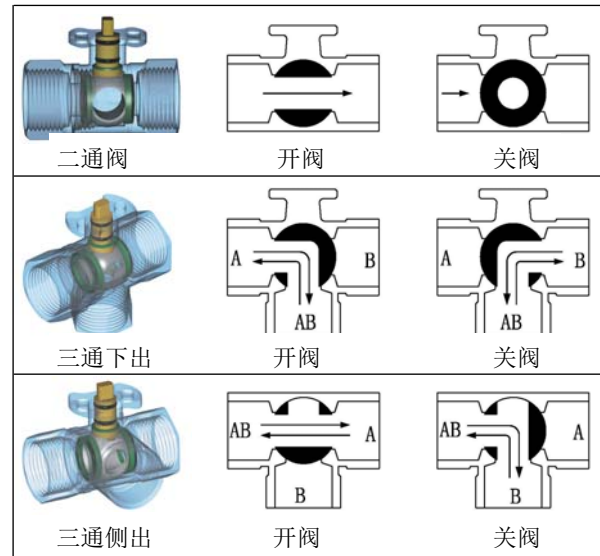
图片仅供参考

### 产品特点

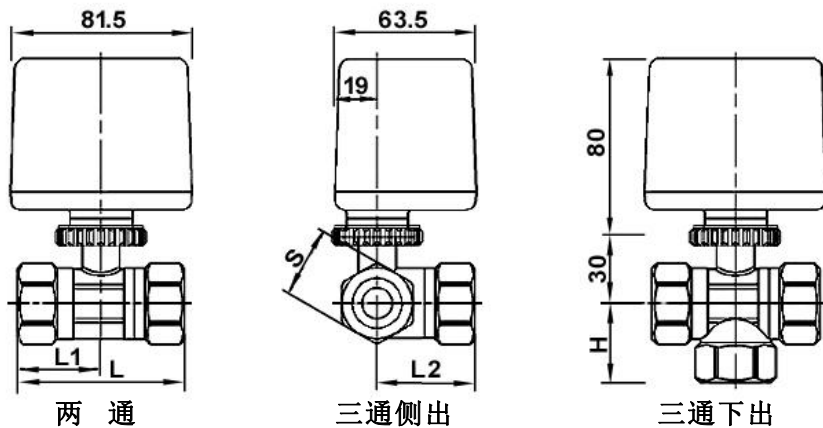
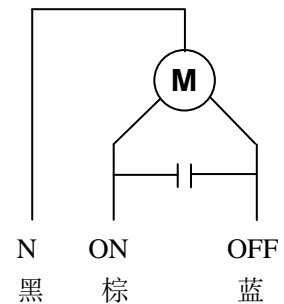
<ul style="list-style-type: none"> <li>• 良好的防尘防水功能 (IP65)</li> <li>• 介质的温度不易传递到执行器内</li> <li>• 执行器拆、装简便</li> <li>• 执行器可在设备、管道安装完后再装,更利于提高安装工效</li> <li>• 由于执行器的偏心结构,阀门可紧贴墙面安装</li> <li>• 拆掉驱动器的球阀阀体可用普通工具开关</li> </ul>	<ul style="list-style-type: none"> <li>• 执行器可适配 DN15~DN32 的所有球阀</li> <li>• 执行器可 2 个方向装配,更易于接线与保养</li> <li>• 关闭压差大,关闭严</li> <li>• 直通水流,不堵渣</li> <li>• 阀门柔性开启,能有效防止水锤</li> <li>• 阀门运行到位后电机不承受任何力,电机寿命更长</li> </ul>
--	--

### 技术指标

技术参数	材 质
<ul style="list-style-type: none"> <li>• 公称压力: 2.0MPa</li> <li>• 关闭压差: 1.0MPa</li> <li>• 介 质: 冷热水、60%以内的乙二醇水溶液</li> <li>• 介质温度: 1° C ~ 95° C (液态)</li> <li>• 控制信号: 三态浮点 (24VAC) 或开/关</li> <li>• 电 源: AC220V, 50/60Hz 或 AC24V, 50/60Hz</li> <li>• 功 耗: 6W</li> <li>• 运行时间: 12 秒~18 秒</li> <li>• 行 程: 角行程 90 度</li> <li>• 扭 矩: 3Nm</li> <li>• 防护等级: IP65</li> <li>• 结构形式: 二通,三通下出,三通侧出</li> </ul>	<ul style="list-style-type: none"> <li>• 阀体: 锻造黄铜 可选: 锻造黄铜镀镍、铜铸造、不锈钢</li> <li>• 阀球: 不锈钢 可选: 黄铜镀铬</li> <li>• 阀杆: 黄铜 可选: 黄铜镀镍、不锈钢</li> <li>• 阀座: 聚四氟乙烯</li> <li>• 密封: 三元乙丙</li> <li>• 电机: 可逆同步磁滞电机</li> <li>• 螺纹连接: 北美通用管螺纹 (内螺纹) NPT 英标平螺纹 (外螺纹) BSPP 英标平螺纹 (内螺纹) BSPP 英标锥管螺纹 (内螺纹) BSPT 卡套连接 (外螺纹)</li> </ul>

**产品型号**

**阀体结构示意图**

**流量系数 Kv**

口径 Inch (mm)	孔径 (mm)	Kv 值
1/2" (DN15)	φ 14	4.62
3/4" (DN20)	φ 14	7.50
1" (DN25)	φ 17	13.02
1 1/4" (DN32)	φ 22	25.97

**外形尺寸**

**接线图**


口径	尺寸 (mm)				
	L	L1	L2	H	S
1/2" (DN15)	67	33.5	39	34	27
3/4" (DN20)	66	33	39	36	32.5
1" (DN25)	88	44	48	40	40
1 1/4" (DN32)	100	50	60	—	48

**安装与使用**

- 安装时, 管道介质的流向请参照阀体的结构示意图。
- 在通电以前, 请注意检查电动执行器所要求的电源电压, 以免损坏电机。
- 温控器与执行器只可以一对一进行控制。