

海琳·自控产品选型手册

温控器/DDC/传感器

海琳核心产品

—— 温控器 / DDC / 传感器

温控器



炫动系列



绿动系列



HL2031系列



HL8031-DF系列
直流风盘温控器



HL2033/HL8033系列



灵动系列



HL126系列



HL109系列



HL108系列



HD2023/HD8023
防结霜控制器



HA233/HA8233系列



HA226/HA326系列



HA209系列



HA208/HA308系列



HA7229/HA7329
无线采暖温控器



HA7231
物联网地暖分区温控器



HL7031
无线LoRa温控器



HL8202AMS
时间型温控器



HL8205S
计时温控器



HL2131/HL8131系列
比例积分温控器



HL2123/HL8123系列
比例积分温控器

控制器



HD1407 DDC



HD0904 DDC



HM0008 I/O模块



HM1405 I/O模块



HM0800 I/O模块



HM0004 I/O模块



HM0704 I/O模块



HL-D01 DDC



HL-M01
I/O扩展模块



HL-M02/M03/M04
I/O扩展模块



EG系列智能网关



HS系列
小型边缘计算工作站



HNS系列加密网关

传感器



HSD系列
风管道温湿度传感器



HL-TP系列
风管道静压变送器



HL-CO2D系列
风管道二氧化碳变送器



HL-SDS系列
风速传感器



HSW系列
水管道温度传感器



HL-PS系列
压力变送器



HL-WF系列
流量开关



Ate



HL-SR系列
室内温度传感器



HL-CO2R系列
室内二氧化碳传感器



HL-COR系列
一氧化碳变送器



HL-SO系列
室外温度传感器



HL-WL系列
液位开关



HL-SPD系列
气体压差开关



HL-LD系列
低温复位控制器

温控器

空调温控器

- 01 炫动系列
- 03 绿动系列
- 05 HL2031/HL8031系列
- 07 HL2033/HL8033系列
- 10 璟动系列
- 16 HL126系列
- 18 HL109系列
- 19 HL108系列
- 21 HL206B风机盘管控制器
- 22 YK02遥控器
- 22 防结露控制器

采暖温控器

- 24 炫动系列
- 26 绿动系列
- 29 HA233/HA8233系列
- 31 璟动系列
- 35 HA226/HA326系列
- 37 HA209系列
- 39 HA208/HA308系列
- 41 HA7229/HA7329无线采暖温控器
- 44 HA7231物联网地暖分区温控器

计费温控器

- 47 HL7031系列
- 49 HL-CC20LD LoRa串口协议转换器
- 50 HL8202AMS
- 51 HL8205S/HL8205C
- 54 HL-TM02U

比例积分温控器

- 55 HL2131/HL8131系列
- 57 HL2123/HL8123系列

其他

- 60 HL309-15联机控制器
- 61 HL-QDM02风盘驱动器
- 63 HL206Q-MD欠费管理控制模块

控制器

DDC

- 65 HD系列
- 67 D系列

IO模块

- 69 HM系列
- 70 HL-M系列

触摸屏

- 72 触摸屏

小型边缘计算工作站

- 73 HS系列

智能网关

- 74 EG系列
- 75 HL-AO2系列智能主机

加密网关

- 76 HNS系列

控制箱

- 77 EG-03智能网关控制箱
- 78 HK系列DDC控制箱
- 79 HL-KZ系列DDC控制箱
- 79 HL-KZ系列I/O模块控制箱
- 81 HL-KZ系列压差控制箱
- 81 HL-KZ系列温度控制箱

传感器

风管道

- 82 HSD系列风管道温湿度传感器
- 82 HL-TP系列风管道静压变送器
- 83 HL-CO2D系列风管道二氧化碳变送器
- 83 HL-SDS系列风速传感器

水管道

- 84 HSW系列水管道温度传感器
- 85 HL-PS系列液体压力传感器
- 85 HL-WF系列流量开关

空气质量传感器

- 86 Ate
- 87 HL-IAQ

室内、室外

- 87 HL-SR系列室内温湿度传感器
- 88 HL-CO2R系列室内二氧化碳传感器
- 88 HL-CO系列一氧化碳变送器
- 89 HL-SO系列室外温湿度传感器
- 89 HL-TP22系列房间静压变送器

其他

- 90 HL-WS系列液位传感器
- 90 HL-WL系列液位开关
- 91 HL-SPD系列气体压差开关
- 91 HL-LD系列低温断路器
- 92 HL-PD01压差控制器
- 92 HL-WT32系列水浸传感器

Wi-Fi

RS-485



26.2^{°C}

炫动

高端彩屏温控器 科技与美的融合

彩色触摸屏 APP控制 情景模式

人性化的UI界面与交互方式 带来全新使用体验



炫动系列空调温控器

炫动系列温控器采用TFT彩屏，支持全屏触摸、自定义情景模式，可实现一键切换模式，个性化的UI界面，使交互更加简便、流畅。

应用场景：主要面向现代化的高档住宅公寓、高端写字楼，五星级酒店等场所。Wi-Fi款搭配手机App可实现远程查看、控制，特别适合家庭和商业建筑中独立租户使用。

适用于风机盘管系统、风机盘管+地板采暖系统，支持WiFi、RS-485、连接门卡和外置温度传感器等辅助功能。

主要功能

- 触摸彩屏+触摸按键
- 智慧控温
- 一键情景模式控制（支持两种情景模式）
- 自定义温度上下限
- 风机盘管、风机盘管+水采暖二合一控制
- 按键操作可受密码保护
- 可配置待机显示界面
- 掉电记忆
- 时钟编程
- 双通讯（Wi-Fi+RS-485）
- 普通交流三速风机盘管控制
- 电动阀控制（开/关）
- 低温保护

技术规格

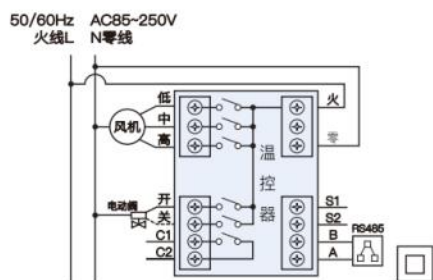
- 感温元件：数字温度传感器
- 测温精度：±1℃
- 显示精度：0.1℃
- 温度设置：5~35℃
- 显示范围：0~50℃
- 液晶：TFT彩屏
- 分辨率：480*320
- 镜片材质：高强度玻璃
- 按键：全屏触摸
- 自耗功率：<3W
- 工作环境：温度0~50℃
湿度5~95% RH（不结露）
- 电源电压：AC85~250V，50/60Hz
- 接线端子：连接1根2.5mm²或2根1.5mm²的导线
- 负载电流：<2A（阻性负载），<1A（感性负载）
- 外壳材质：PC+ABS阻燃
- 外形尺寸：86×86×12mm（宽×高×厚）
- 安装孔距：60mm（标准）
- 防护等级：IP30

产品选型

型号	通讯类型		盘管类型		阀门类型		风机类型	时钟编程	液晶类型	外置传感器	干触点联动	备注
	RS-485	Wi-Fi	两管制	四管制	两线阀	三线阀	交流三速	7天4时段	彩色触摸屏			
HL9061DA2L-MD	√	√	√		√	√	√	√	√	√	√	空调
HL9061DB2L-MD	√	√	√		√	√	√	√	√	√	√	
HL9061FCV2L-MD	√	√		√	√			√	√	√	√	
HLA9061DAL-MD	√	√	√		√			√	√	√	√	二合一
HLA9061DBL-MD	√	√	√		√			√	√	√	√	

接线图

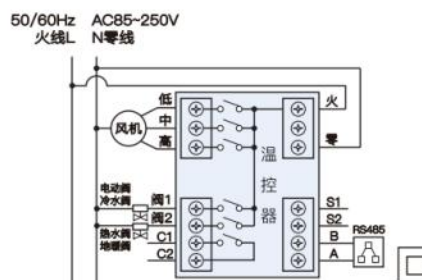
HL9061DA2/DB2L-MD



两管制

若现场使用常闭两线阀，只接“开”端子即可。

HL9061FCV2L-MD (阀1、阀2分别对应冷水阀、热水阀)
HLA9061DAL/DBL-MD (阀1、阀2分别对应电动阀、地暖阀)



二合一/四管制

安装示意图

<p>步骤1: 用螺丝刀撬开电源组件</p>	<p>步骤2: 按照接线标识正确接线</p>	<p>步骤3: 将电源组件安装在墙上</p>	<p>步骤4: 将温控器主体垂直扣合到电源组件上，安装完毕</p>



绿动系列空调温控器

绿动系列温控器是一款轻奢时尚款温控器，采用微弧线曲面设计，整体睿墨含蓄并辅以绿叶呼吸灯的点缀，在彰显尊贵雅致的同时，突出生命律动的主题，象征绿色环保与生命萌发。人体接近感应、自学习和一键节能模式等特色功能也成为该系列产品的亮点。Wi-Fi款搭配手机App、智能语音控制可实现远程查看、控制等功能。

应用场景：高档住宅公寓、高端写字楼、五星级酒店等场所。

适用于中央空调风机盘管系统（两/四管制），根据不同系统形式和设备类型，配置RS-485通讯、联动输出控制等功能，以满足各种舒适性空调系统中多样化的控制需求。通过Modbus RTU协议（经网关转换）可以对接海琳楼宇自控系统或海琳能源楼控物联网平台。

主要功能

- 电动阀控制（开/关）
- 自动恒温
- 人体接近感应
- 7天4时段编程
- 风机盘管、风机盘管+水采暖二合一控制
- 控制普通交流三速风机盘管
- 容式触摸操作
- ECO节能设置
- 自学习
- 低温保护

技术规格

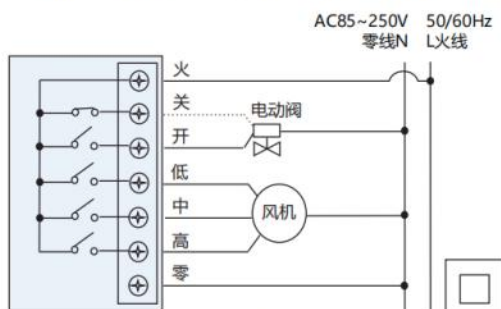
- 感温元件：NTC
- 测温精度：±1°C
- 显示精度：0.5°C
- 温度设置：5~35°C
- 显示范围：0~55°C
- 按键：触摸按键
- 工作环境：温度0~45°C
湿度5~95% RH（不结露）
- 自耗功率：<2W
- 电源电压：AC85~250V，50/60Hz
- 接线端子：连接1根2.5mm²或2根1.5mm²的导线
- 负载电流：<2A（阻性负载），<1A（感性负载）
- 镜片材质：亚克力
- 外壳材质：PC+ABS阻燃
- 外观颜色：睿墨黑
- 外形尺寸：86×86×15.8mm（宽×高×厚）
- 安装孔距：60mm（标准）
- 防护等级：IP30

产品选型

型号	通讯类型		盘管类型		阀门类型		风机类型	红外遥控	定时功能	时钟编程	背光颜色	外置传感器	干触点联动	备注
	RS-485	Wi-Fi	两管制	四管制	两线阀	三线阀	交流三速			7天4时段	白色			
HL2028DA2-T74L			√		√	√	√		√	√	√			
HL2028DB2-T74L			√		√	√	√		√	√	√			
HL2028FCV2-T74L				√	√		√		√	√	√			
HL8028DA2-T74L	√		√		√	√	√		√	√	√			
HL8028DB2-T74L	√		√		√	√	√		√	√	√			空调
HL8028FCV2-T74L	√			√	√		√		√	√	√			
HL9028DA2-T74L		√	√		√	√	√		√	√	√			
HL9028DB2-T74L		√	√		√	√	√		√	√	√			
HL9028FCV2-T74L		√		√	√		√		√	√	√			
HLA2028DB-T74L			√		√		√		√	√	√			
HLA8028DB-T74L	√		√		√		√		√	√	√			二合一
HLA9028DB-T74L		√	√		√		√		√	√	√			

接线图

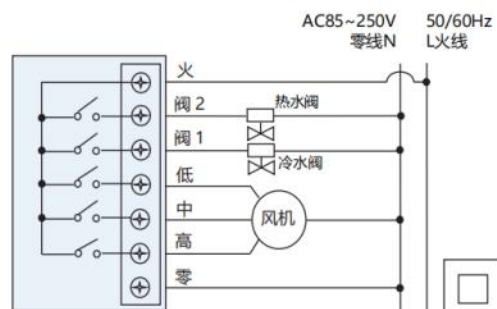
HL2028DA2-T74L/HL2028DB2-T74L
HL9028DA2-T74L/HL9028DB2-T74L



两管制

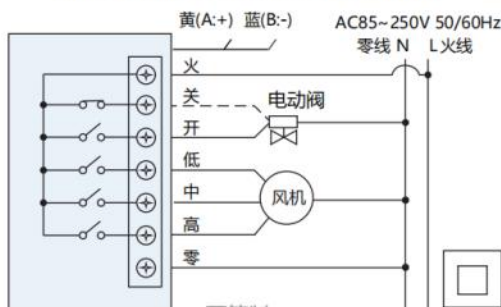
若现场使用常闭两线阀，只接“开”端子即可。

HL2028FCV2-T74L/HL9028FCV2-T74L



四管制

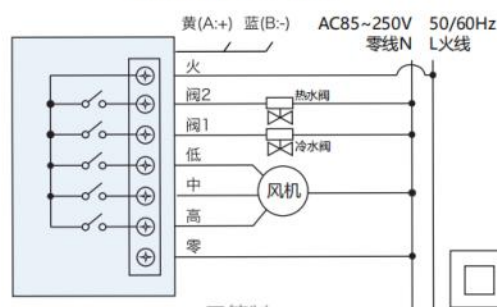
HL8028DA2-T74L/HL8028DB2-T74L



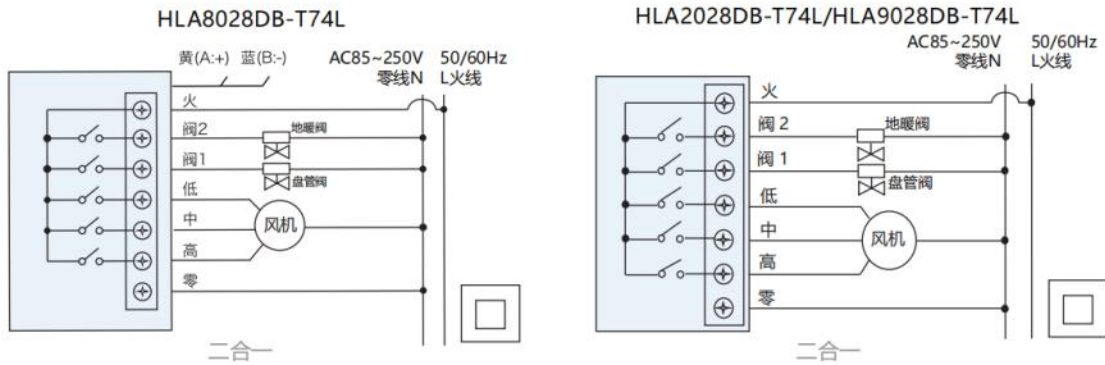
两管制

若现场使用常闭两线阀，只接“开”端子即可。




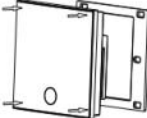
HL8028FCV2-T74L



四管制



安装示意图

<p>步骤1: 用“一”字形螺丝刀从底部撬开电源组件，取出安装背板</p>	<p>步骤2: 取出包装盒里的螺钉，按图示方向将安装背板固定在墙壁上</p>	<p>步骤3: 按照接线标识和接线图正确接线</p>	<p>步骤4: 将机器按箭头方向均匀用力卡在安装背板上</p>
		 <p>图(1)</p>	



HL2031/HL8031系列空调温控器

HL2031/HL8031系列空调温控器全机身一体化的亚克力镜片配以淡灰色边框的液晶屏幕，整体凸显该系列温控器规整、素雅的主题。另一特色是底部触屏按键带有白色背光，在交互过程中会自动点亮。

应用场景：住宅、办公写字楼、酒店、医院、商业楼宇及其它公共建筑。

适用于中央空调风机盘管系统控制，HL2031适用于普通交流三速风机盘管控制。HL8031具备RS-485接口，支持 Modbus RTU 协议，和直流风机的控制。

主要功能

- 掉电记忆功能
- 低温保护功能
- 温度校准
- 定时开关机
- 7天4时段编程 (部分型号)
- 风机手/自动控制 (直流5速, 交流3速)

技术规格

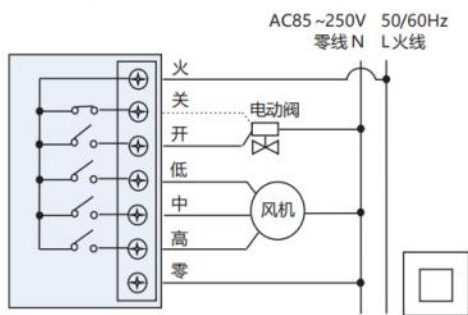
- 感温元件: NTC
- 显示精度: 0.5°C
- 测温精度: ±1°C
- 温度设置: 5~35°C
- 工作环境: 温度0~45°C
湿度5~95% RH (不结露)
- 按键: 触摸按键
- 自耗功率: < 2 W
- 电源电压: AC85~250V, 50/60Hz
- 接线端子: 连接1根2.5mm²或2根1.5mm²的导线
- 负载电流: <2 A (阻性负载), <1 A (感性负载)
- 外壳材质: PC + ABS 阻燃
- 外形尺寸: 86×86×14.5 mm (宽×高×厚)
- 安装孔距: 60 mm (标准)
- 防护等级: IP 30

产品选型

型号	通讯类型		盘管类型		阀门类型		风机类型		红外遥控	定时功能	时钟编程	背光颜色	外置传感器	干触点联动	备注
	RS-485	LoRa	两管制	四管制	两线阀	三线阀	交流三速	0~10V				白色			
HL2031DA2-TL			√		√	√	√			√		√			空调
HL2031DB2-TL			√		√	√	√			√		√			
HL2031FCV2-TL				√	√		√			√		√			
HL8031DA2-SDTL-DF-MD	√		√		√	√		√		√	√	√	√		直流无刷
HL8031DB2-SDTL-DF-MD	√		√		√	√		√		√	√	√	√		
HL8031FCV2-SDTL-DF-MD	√			√	√	√		√		√	√	√	√		

接线图

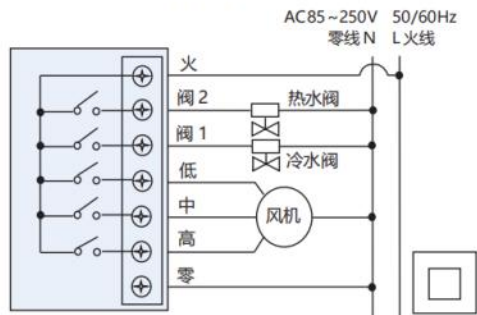
HL2031DA2-TL/HL2031DB2-TL



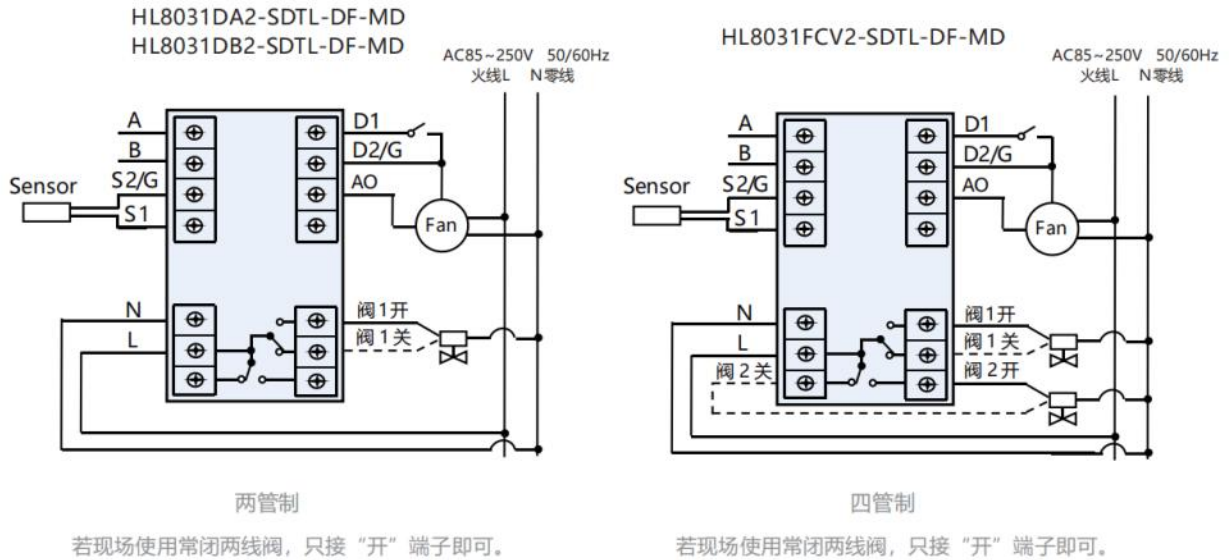
两管制

若现场使用常闭两线阀, 只接“开”端子即可。

HL2031FCV2-TL



四管制



安装示意图

<p>步骤1: 拆开主控板: 用3.5mm宽的一字改锥沿斜面伸到卡槽中4mm深处, 略用力向上撬起, 即可打开卡钩</p>	<p>步骤2: 取下接线盒</p>	<p>步骤3: 按接线图正确接线</p>	<p>步骤4: 用包装盒中的两个螺钉将接好线的温控器底板, 固定在墙上</p>	<p>步骤5: 呈30度角挂上上面的两个挂钩, 稍用力按温控器下面的两角处, 卡住上壳, 安装完毕</p>



HL2033/HL8033系列空调温控器

HL2033/HL8033系列空调温控器采用超薄机身设计, 厚度仅8.5mm, 产品综合了液晶大屏, 触摸按键, 高透光亚克力面板等特点, 整体外观简洁大方, 透露出简洁典雅大方的风格。

应用场景: 住宅、办公写字楼、酒店、医院、商业楼宇及其它公共建筑。

适用于中央空调风机盘管系统(两/四管制), 根据不同系统形式和设备类型, 配置RS-485通讯、末端计费, 联动输出控制等功能, 以满足各种舒适性空调系统中多样化的控制需求。通过Modbus RTU协议(经网关转换)可以对接海琳楼宇自控及计费系统或海琳能源楼控物联网平台。

主要功能

- 室内温度设置与测量
- 手动或自动控制风机三速转换
- 掉电记忆
- 低温保护
- 白色背光
- 温度校准
- 锁按键
- RS-485 通讯(Modbus 协议)
- 计费
- 定时开关机
- 联动输出

技术规格

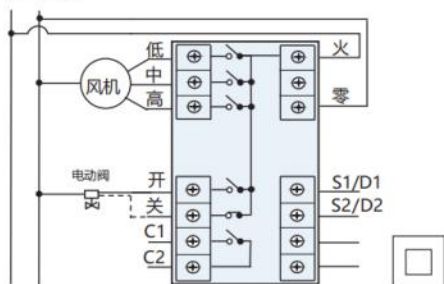
- 感温元件: NTC
- 测温精度: $\pm 1^{\circ}\text{C}$
- 温度设置: $5 \sim 35^{\circ}\text{C}$
- 按键: 触摸按键
- 工作环境: 温度 $0 \sim 45^{\circ}\text{C}$
湿度 $5 \sim 95\% \text{ RH}$ (不结露)
- 自耗功率: $< 2\text{W}$
- 电源电压: AC85~250V, 50/60Hz
- 接线端子: 连接1根 2.5mm^2 或2根 1.5mm^2 的导线
- 负载电流: $< 2\text{A}$ (阻性负载), $< 1\text{A}$ (感性负载)
- 外壳材质: PC + ABS阻燃
- 外形尺寸: $86 \times 86 \times 8.5 \text{ mm}$ (宽×高×厚)
- 安装孔距: 60mm (标准)
- 防护等级: IP30

产品选型

型号	通讯类型		盘管类型		阀门类型		风机类型	红外 遥控	定时 功能	时钟编程	背光颜色	外置 传感器	干触点 联动	备注
	RS-485	Wi-Fi	两管制	四管制	两线阀	三线阀	交流三速			7天 4时段	白色			
HL2033DA2L			√		√	√	√		√			√	√	空调
HL2033DB2L			√		√	√	√		√			√	√	
HL2033FCV2L				√	√		√		√			√	√	
HL8033DA2L-AMS	√		√		√	√	√		√			√	√	
HL8033DB2L-AMS	√		√		√	√	√		√			√	√	
HL8033FCV2L-AMS	√			√	√		√		√			√	√	
HLA2033DAL			√		√		√		√	√		√	√	二合一
HLA2033DBL			√		√		√		√	√		√	√	
HLA8033DAL	√		√		√		√		√	√		√	√	
HLA8033DBL	√		√		√		√		√	√		√	√	

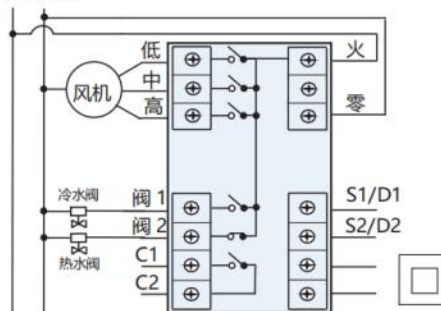
接线图

AC85~250V 50/60Hz HL2033DA2L/HL2033DB2L
火线L N零线



两管制

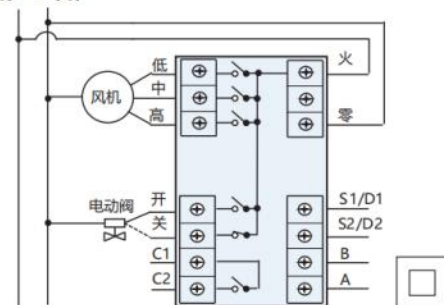
AC85~250V 50/60Hz HL2033FCV2L
火线L N零线



四管制

HL8033DA2L-AMS/HL8033DB2L-AMS

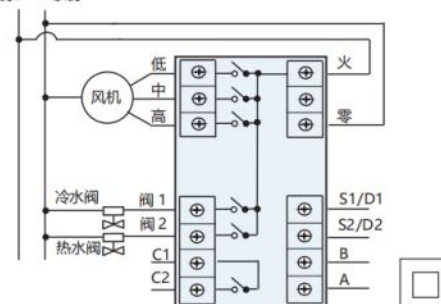
AC85~250V 50/60Hz
火线L N零线



两管制

HL8033FCV2L-AMS

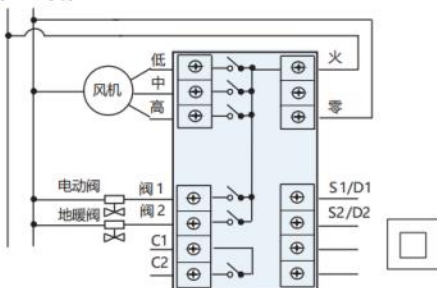
AC85~250V 50/60Hz
火线L N零线



四管制

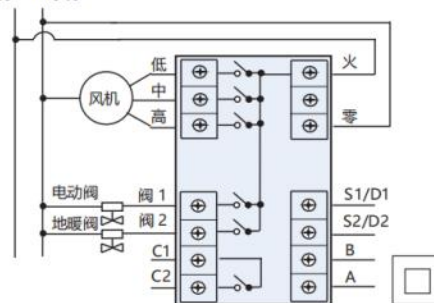
若现场使用常闭两线阀，只接“开”端子即可。

AC85~250V 50/60Hz HLA2033DAL/HLA2033DBL
火线L N零线




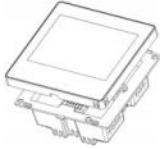
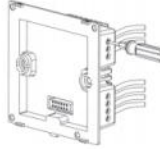
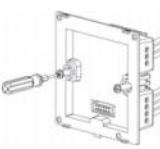

二合一

AC85~250V 50/60Hz HLA8033DAL/HLA8033DBL
火线L N零线



二合一

安装示意图

<p>步骤1: 拆开主控板: 用3.5mm宽的一字改锥沿斜面伸到卡槽中4mm深处, 略用力向上撬起, 即可打开卡钩</p>	<p>步骤2: 取下接线盒</p>	<p>步骤3: 按接线图正确接线</p>	<p>步骤4: 用包装盒中的两个螺钉将接好线的温控器底板, 固定在墙上</p>	<p>步骤5: 呈30度角挂上面的两个挂钩, 稍用力按温控器下面的两角处, 卡住上壳, 安装完毕</p>
				



灵动系列空调温控器

灵动系列温控器外观设计简洁流畅，多彩定制搭配满足家居装饰个性化需求，进口材质、安全耐候性强，配网简单、操作便捷，感知灵敏、控制精准。Wi-Fi款搭配手机App、智能语音控制可实现远程查看、控制等功能。

应用场景：住宅、办公写字楼、酒店、医院、商业楼宇及其它公共建筑。

适用于中央空调风机盘管系统（两/四管制），根据不同系统形式和设备类型，配置RS-485通讯、联动输出控制等功能，以满足各种舒适性空调系统中多样化的控制需求。通过Modbus RTU协议（经网关转换）可以对接海琳楼宇自控系统或海琳能源楼控物联网平台。

主要功能

- 电动阀控制（开/关）
- 自动恒温
- 按键锁定（选配）
- 白色背光
- 控制普通交流三速风机盘管
- 低温保护
- 掉电记忆（选配）

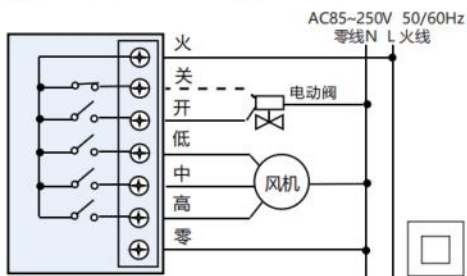
技术规格

- 感温元件：NTC
- 测温精度：±1°C
- 显示精度：0.5°C
- 温度设置：5~35°C
- 显示范围：0~55°C
- 按键：轻触按键
- 工作环境：温度0~45°C
湿度5~95% RH（不结露）
- 自耗功率：< 2W
- 电源电压：AC85~250V/AC24V, 50/60Hz
- 接线端子：连接1根2.5mm²或2根1.5mm²的导线
- 负载电流：<2A（阻性负载），<1A（感性负载）
- 外壳材质：PC + ABS阻燃
- 外形尺寸：86×86×15.5mm（宽×高×厚）
- 安装孔距：60mm（标准）
- 防护等级：IP30

产品选型

序号	型号	通讯类型		盘管类型		阀门类型	风机类型	定时功能	时钟编程		电源类型		外置传感器	干触点联动	备注
		RS-485	Wi-Fi	两管	四管				7天	4时段	220V	24V			
1	HL2023DA2-L			√		两/三	三速				√				
2	HL2023DB2-L			√		两/三	三速				√				
3	HL2023FCV2-L				√	两	三速				√				
4	HL2023FCV2-DK-L				√	两/三	三速				√				
5	HL2023DA2L-L			√		两/三	三速				√			√	
6	HL2023DB2L-L			√		两/三	三速				√			√	
7	HL2023DA2-S2L			√		两/三	三速	√	√	√	√		√		
8	HL2023DB2-S2L			√		两/三	三速	√	√	√	√		√		空调
9	HL2023FCV2-DK-S2L				√	两/三	三速	√	√	√	√		√		
10	HL8023DA2-S2L-MD	√		√	√	两/三	三速				√		√		
11	HL8023DB2-S2L-MD	√		√	√	两/三	三速				√		√		
12	HL8023FCV2-DK-S2L-MD	√			√	两/三	三速				√		√		
13	HL9023DA2-L		√	√		两/三	三速				√				
14	HL9023DB2-L		√	√		两/三	三速				√				
15	HL9023FCV2-L		√		√	两	三速				√				
16	HLA2023DA2-L			√		两/三	三速				√				
17	HLA2023DB2-L			√		两/三	三速				√				
18	HLA2023DAL-L			√		两	三速				√			√	
19	HLA2023DBL-L			√		两	三速				√			√	
20	HLA2023DB-L			√		两	三速				√				二合一
21	HLA9023DA2-L		√	√		两/三	三速				√				
22	HLA9023DB2-L		√	√		两/三	三速				√				
23	HLA9023DAL-L		√	√		两	三速				√			√	
24	HLA9023DBL-L		√	√		两	三速				√			√	
25	HL2023DA2-DF			√		两/三	0~10V	√	√	√	√		√	√	
26	HL2023DB2-DF			√		两/三	0~10V	√	√	√	√		√	√	
27	HL2023FCV2-DF				√	两	0~10V	√	√	√	√		√	√	
28	HL8023DA2-DF	√		√		两/三	0~10V	√	√	√	√		√	√	
29	HL8023DB2-DF	√		√		两/三	0~10V	√	√	√	√		√	√	
30	HL8023FCV2-DF	√			√	两	0~10V	√	√	√	√		√	√	空调
31	HL2023DA2-DF-E			√		两/三	0~10V	√	√		√	√	√	√	直流风机
32	HL2023DB2-DF-E			√		两/三	0~10V	√	√		√	√	√	√	
33	HL2023FCV2-DF-E				√	两	0~10V	√	√		√	√	√	√	
34	HL8023DA2-DF-E	√		√		两/三	0~10V	√	√		√	√	√	√	
35	HL8023DB2-DF-E	√		√		两/三	0~10V	√	√		√	√	√	√	
36	HL8023FCV2-DF-E	√			√	两	0~10V	√	√		√	√	√	√	
37	HL2123FV2F-E			√		浮点	三速	√			√	√	√		
38	HL2123FV4F-E				√	浮点	三速	√			√	√	√		浮点调节阀
39	HL8123FV2F-E	√		√		浮点	三速	√			√	√	√		
40	HL8123FV4F-E	√			√	浮点	三速	√			√	√	√		

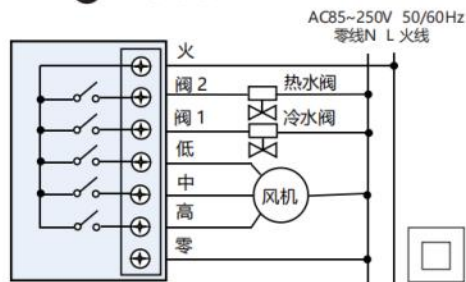
接线图 ① HL2023DA2-L



两管制

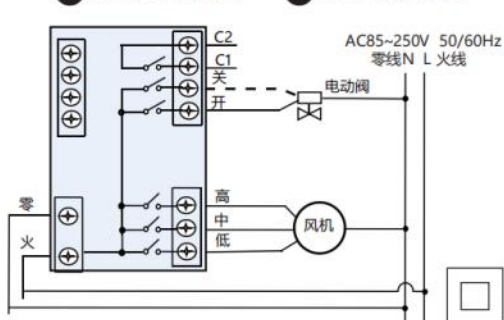
若现场使用常闭两线阀，只接“开”端子即可。

② HL2023DB2-L



四管制

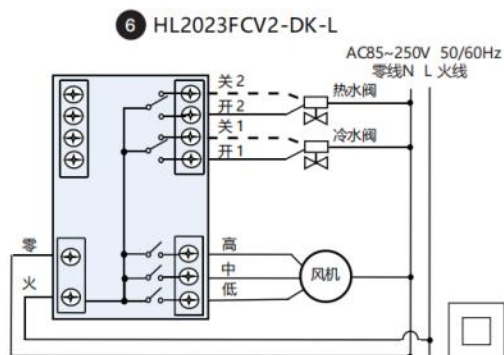
④ HL2023DA2L-L



两管制

若现场使用常闭两线阀，只接“开”端子即可。

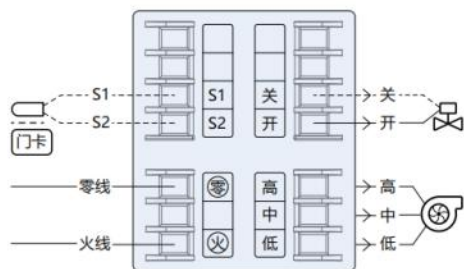
⑤ HL2023DB2L-L



四管制

若现场使用常闭两线阀，只接“开”端子即可。

⑦ HL2023DA2-S2L

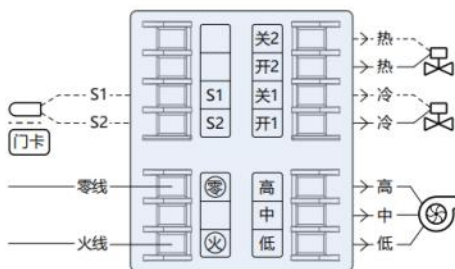


两管制

若现场使用常闭两线阀，只接“开”端子即可。

⑧ HL2023DB2-S2L

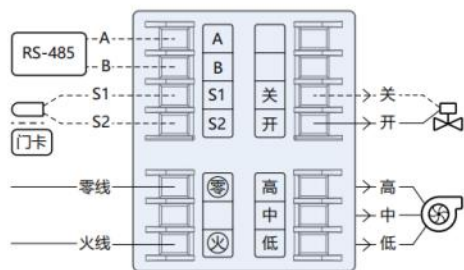
⑨ HL2023FCV2-DK-S2L



四管制

若现场使用常闭两线阀，只接“开”端子即可。

⑩ HL8023DA2-S2L-MD

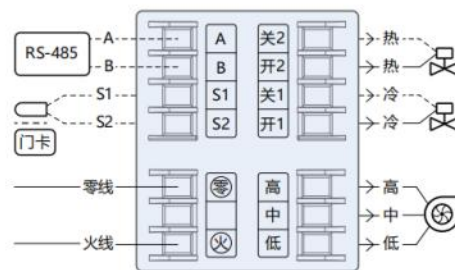


两管制

若现场使用常闭两线阀，只接“开”端子即可。

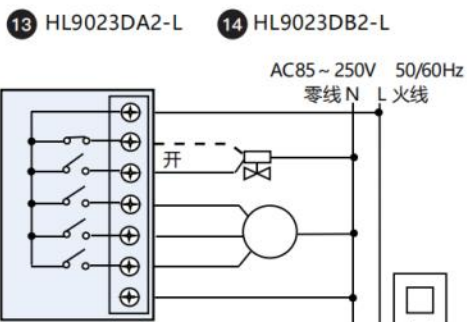
⑪ HL8023DB2-S2L-MD

⑫ HL8023FCV2-DK-S2L-MD



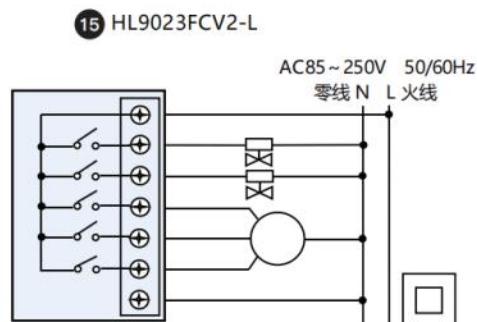
四管制

若现场使用常闭两线阀，只接“开”端子即可。

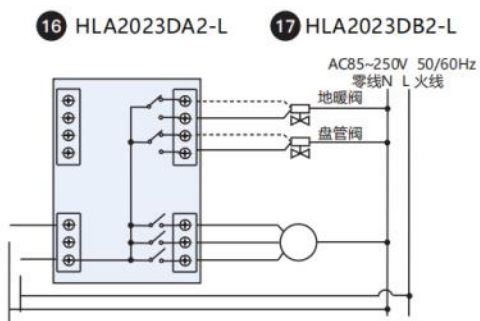


两管制

若现场使用常闭两线阀，只接“开”端子即可。

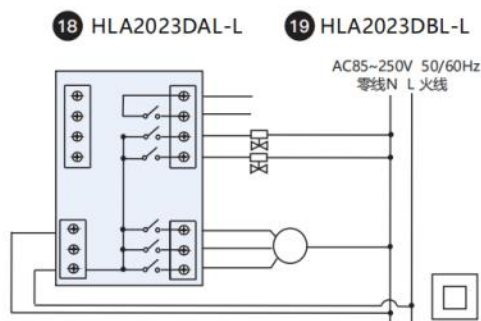


四管制

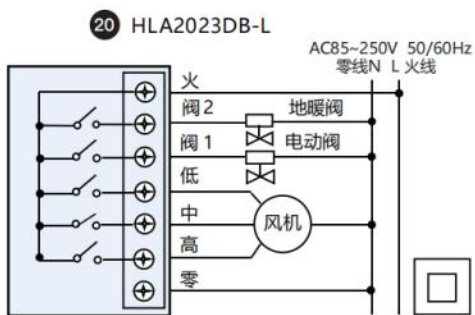


二合一

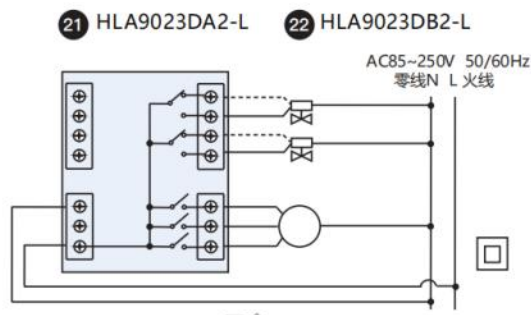
若现场使用常闭两线阀，只接“开”端子即可。



二合一

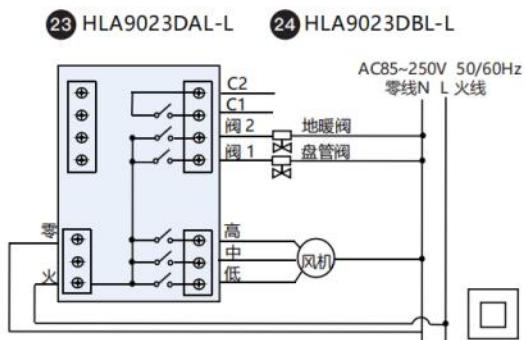


二合一



二合一

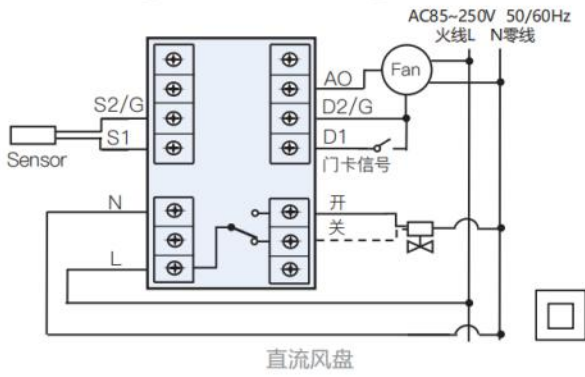
若现场使用常闭两线阀，只接“开”端子即可。



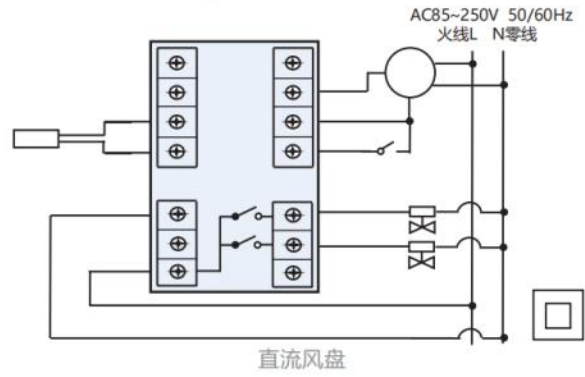
二合一

25 HL2023DA2-DF

26 HL2023DB2-DF

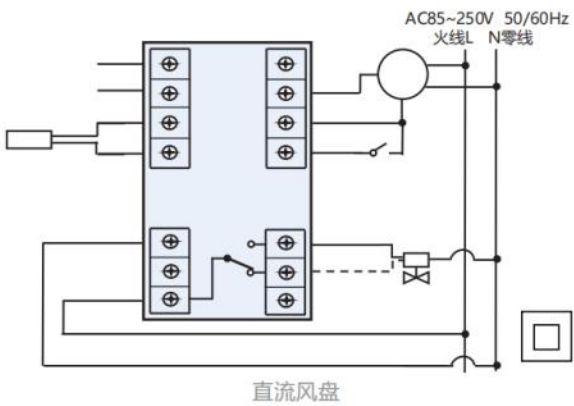


27 HL2023FCV2-DF

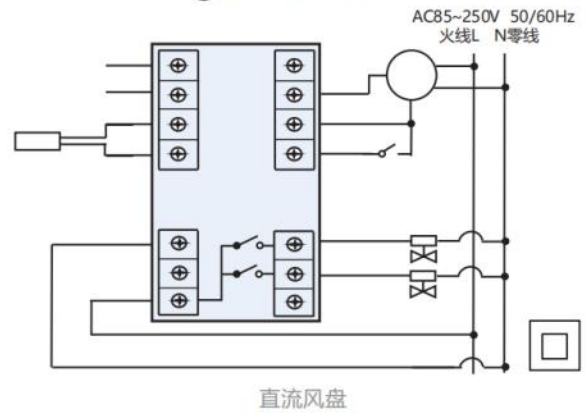


28 HL8023DA2-DF

29 HL8023DB2-DF

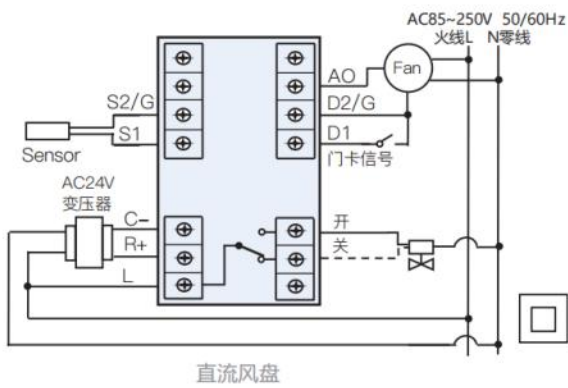


30 HL8023FCV2-DF

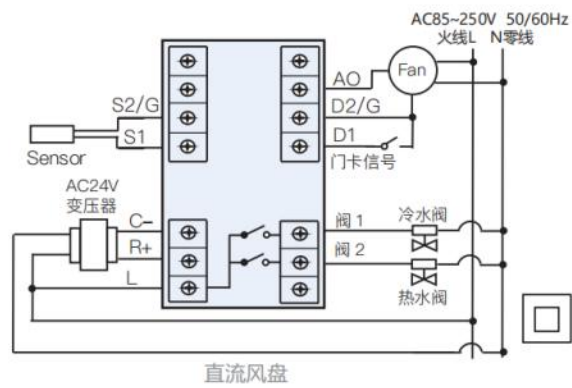


31 HL2023DA2-DF-E

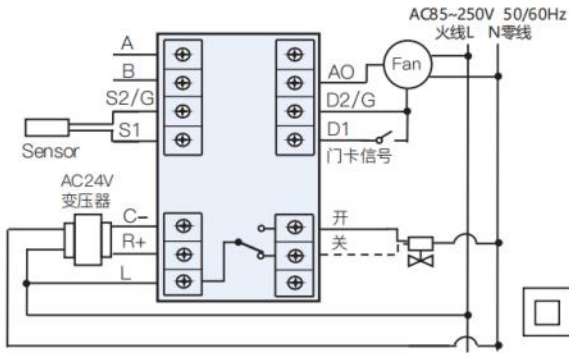
32 HL2023DB2-DF-E



33 HL2023FCV2-DF-E

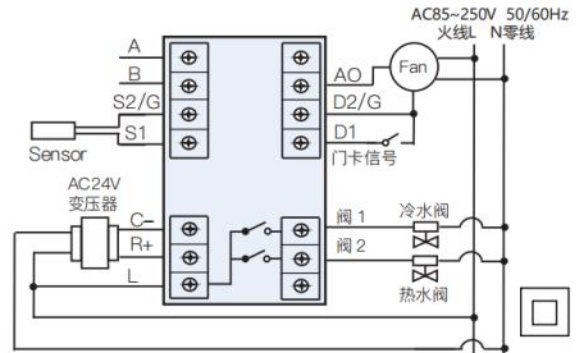


34 HL8023DA2-DF-E 35 HL8023DB2-DF-E



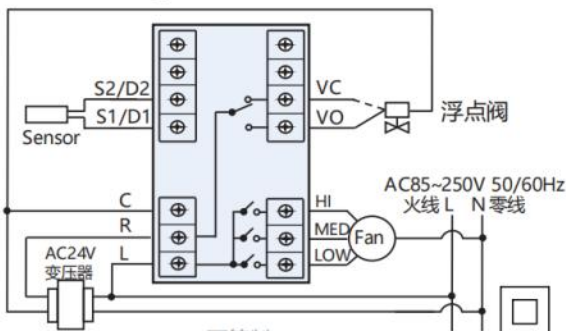
直流风盘

36 HL8023FCV2-DF-E



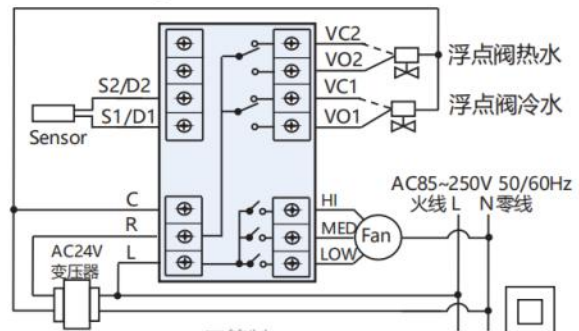
直流风盘

37 HL8123FV2F-E



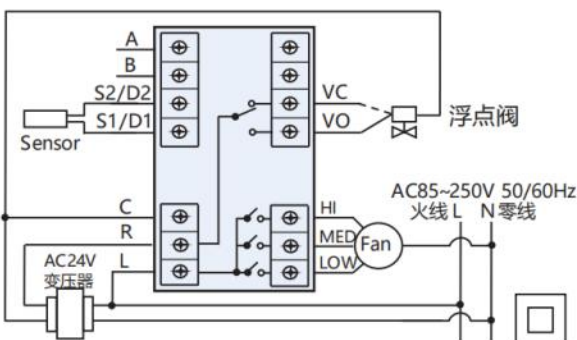
两管制

38 HL8123FV4F-E



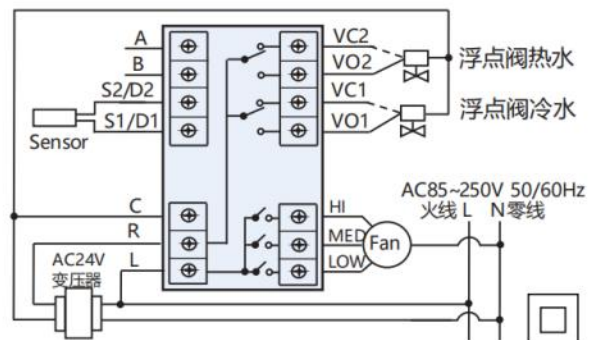
四管制

39 HL8123FV2F-E



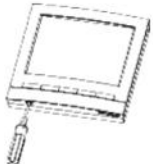

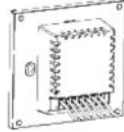
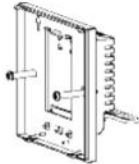
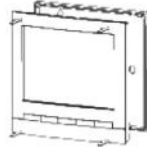
两管制

40 HL8123FV4F-E



四管制

安装示意图

<p>步骤1: 拆开主控板: 用3.5mm宽的一字改锥沿斜面伸到卡槽中4mm深处, 略用力向上撬起, 即可打开卡钩</p>	<p>步骤2: 取下接线盒</p>	<p>步骤3: 按接线图正确接线</p>	<p>步骤4: 用包装盒中的两个螺钉将接好线的温控器底板, 固定在墙上</p>	<p>步骤5: 呈30度角挂上上面的两个挂钩, 稍用力按温控器下面的两角处, 卡住上壳, 安装完毕</p>
				



HL126系列空调温控器

HL126系列温控器为简约款温控器，亚克力一体化镜面设计，搭配不同场景配套使用。

应用场景：住宅、办公写字楼、酒店、医院、商业楼宇及其它公共建筑。

适用于室内温度控制，控制普通三速交流风机盘管和电动阀，通过按键可选择制热、制冷模式。

主要功能

- 室内温度控制
- 控制普通交流三速风机盘管和电动阀
- 低温保护
- 掉电记忆（选配）
- 红外遥控（选配）
- 白色背光（选配）

技术规格

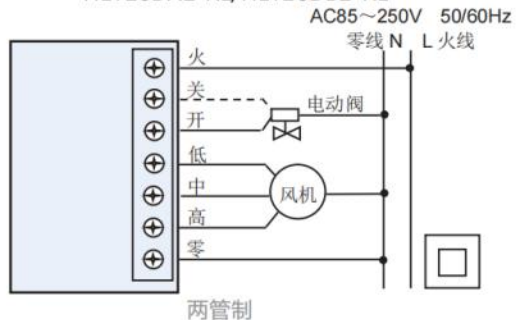
- 感温元件：NTC
- 测温精度：±1℃
- 显示精度：0.5℃
- 温度设置：5~35℃
- 显示范围：0~55℃
- 自耗功率：< 2W
- 工作环境：温度0~45℃
湿度5~95% RH（不结露）
- 电源电压：AC85~250V, 50/60Hz
- 接线端子：连接1根2.5mm²或2根1.5mm²的导线
- 负载电流：<2A（阻性负载），<1A（感性负载）
- 外壳材质：PC + ABS阻燃
- 按键：轻触按键
- 外形尺寸：86×86×13mm（宽×高×厚）
- 安装孔距：60mm（标准）
- 防护等级：IP30

产品选型

型号	通讯类型		盘管类型		阀门类型		风机类型	红外 遥控	定时 功能	时钟 编程	背光颜色	外置 传感器	干触点 联动	备注
	RS-485	Wi-Fi	两管制	四管制	两线阀	三线阀	交流三速				白色			
HL126DA2			√		√	√	√							空调
HL126DB2			√		√	√	√							
HL126FCV2				√	√		√							
HL126DA2-RL			√		√	√	√	√			√			
HL126DB2-RL			√		√	√	√	√			√			
HL126FCV2-RL				√	√		√	√			√			
HL126FCV2-DK-RL				√	√	√	√	√			√			

接线图

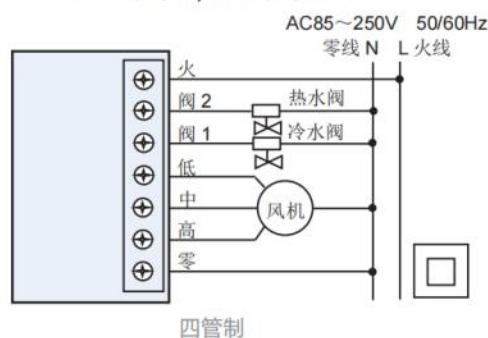
HL126DA2/HL126DB2
HL126DA2-RL/HL126DB2-RL



两管制

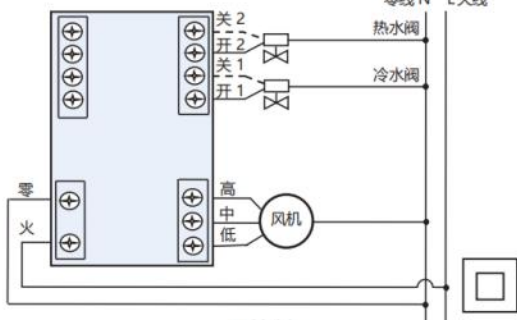
若现场使用常闭两线阀，只接“开”端子即可。

HL126FCV2/HL126FCV2-RL



四管制



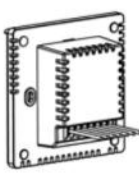
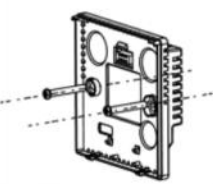

HL126FCV2-DK-RL AC85~250V 50/60Hz



四管制

若现场使用常闭两线阀，只接“开”端子即可。

安装示意图

<p>步骤1: 拆开主控板：用3.5mm宽的一字改锥沿斜面伸到卡槽中4mm深处，略用力向上撬起，即可打开卡钩</p>	<p>步骤2: 将上壳绕左侧旋转，分离出上壳和下壳</p>	<p>步骤3: 按接线图正确接线</p>	<p>步骤4: 用包装盒里的螺钉，按图示方向将下壳固定在墙壁的暗里</p>	<p>步骤5: 将温控器上下壳排针、排母对齐插入，再按箭头方向均匀用力将上壳卡在壳后，发出“咔哒”声响，安装完成</p>
				



HL109系列空调温控器

HL109系列温控器是海琳经典款的延续。外观重新定义，纤薄的机身使产品更具美感，增大的按键使操作更加便利，简约的界面设计让交互一目了然。

应用场景：住宅、办公写字楼、酒店、医院、商业楼宇及其它公共建筑。

适用于室内温度控制，控制普通三速交流风机盘管和电动阀，通过按键可选择制热、制冷和通风（部分型号）模式。

主要功能

- 室内温度控制
- 控制普通交流三速风机盘管和电动阀
- 低温保护
- 电动阀控制（开/关）
- 掉电记忆
- 背光（选配）

技术规格

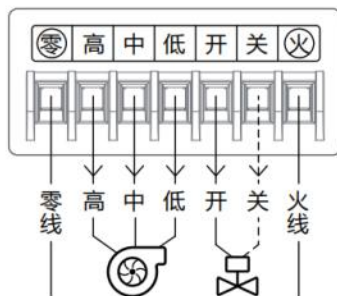
- 控温精度：±1℃
- 温度设置：5 ~ 35℃
- 显示精度：0.5℃
- 显示范围：0 ~ 50℃
- 工作环境：温度 0 ~ 45℃
湿度 5 ~ 95% RH(不结露)
- 自耗功率：< 2 W
- 电源电压：AC85~250V, 50/60Hz
- 接线端子：能够连接 2 根 1.5 mm²或 1 根 2.5 mm²的导线
- 负载电流：< 2 A（阻性负载），< 1 A（感性负载）
- 外壳：PC 阻燃
- 外形尺寸：86×86×11 mm（宽×高×厚）
- 安装孔距：60 mm（标准）
- 防护等级：IP 30

产品选型

型号	通讯类型		盘管类型		阀门类型		风机类型	红外遥控	定时功能	通风模式	背光	外置传感器	干触点联动	备注
	RS-485	Wi-Fi	两管制	四管制	两线阀	三线阀	交流三速							
HL109DA2			√		√	√	√			√				空调
HL109DB2			√		√	√	√							
HL109FCV2				√	√		√			√				
HL109DA2-L			√		√	√	√			√	√			
HL109DB2-L			√		√	√	√				√			
HL109FCV2-L				√	√		√			√	√			

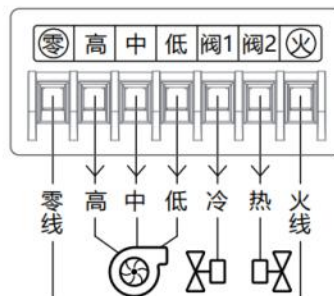
接线图

HL109DA2/HL109DB2/HL109DA2-L/HL109DB2-L



供电电源: AC85~250V 50/60Hz
若现场使用常闭两线阀, 只接“开”端子即可

HL109FCV2/HL109FCV2-L



供电电源: AC85~250V 50/60Hz
仅支持两线阀控制

安装示意图

步骤1: 撬开前面板	步骤2: 分离前后面板	步骤3: 接线	步骤4: 固定螺丝	步骤5: 扣紧前后面板



HL108系列空调温控器

HL108系列温控器是海琳经典款温控器, 累计销量超过1000万只。液晶屏设计, 采用PC+ABS阻燃材料, 产品寿命长, 使用10年以上不变色。

应用场景: 住宅、办公写字楼、酒店、医院、商业楼宇及其它公共建筑。

适用于室内温度控制, 控制普通交流三速风机盘管和电动阀, 通过按键可选择制热、制冷模式。

主要功能

- 室内温度控制
- 控制普通交流三速风机盘管和电动阀
- 低温保护
- 电动阀控制 (开/关)
- 掉电记忆 (选配)
- 红外遥控 (选配, 可选配YK02遥控器使用)
- 蓝色背光 (选配)

技术规格

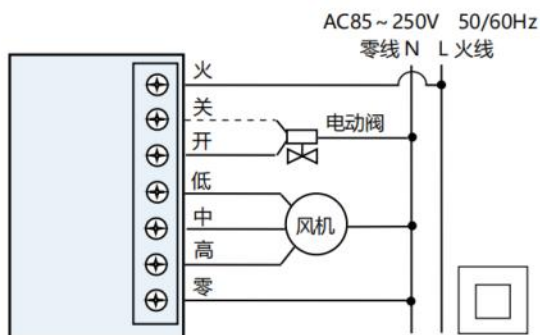
- 感温元件：NTC
- 测温精度：±1°C
- 显示精度：0.5°C
- 温度设置：5~35°C
- 显示范围：0~50°C
- 工作环境：温度0~45°C
湿度5~95%RH（不结露）
- 按键：轻触按键
- 自耗功率：<2W
- 电源电压：AC85~250V, 50/60Hz
- 接线端子：连接1根2.5mm²或2根1.5mm²的导线
- 负载电流：<2A（阻性负载），<1A（感性负载）
- 外壳材质：PC+ABS 阻燃
- 外形尺寸：86×86×13mm（宽×高×厚）
- 安装孔距：60mm（标准）
- 防护等级：IP30

产品选型

型号	通讯类型		盘管类型		阀门类型		风机类型	红外 遥控	定时 功能	时钟 编程	背光颜色	外置 传感器	干触点 联动	备注
	RS-485	Wi-Fi	两管制	四管制	两线阀	三线阀	交流三速				蓝色			
HL108DA2			√		√	√	√							空调
HL108DB2			√		√	√	√							
HL108FCV2				√	√		√							
HL108DA2-RL			√		√	√	√	√			√			
HL108DB2-RL			√		√	√	√	√			√			
HL108FCV2-RL				√	√		√	√			√			

接线图

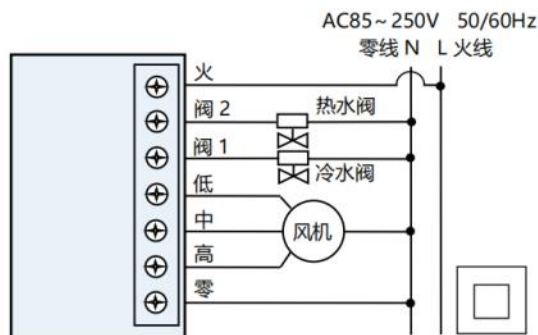
HL108DA2/HL108DB2
HL108DA2-RL/HL108DB2-RL



两管制


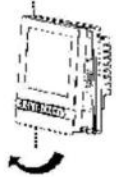
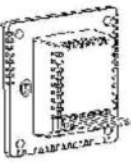
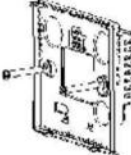
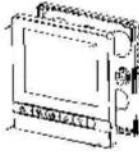
若现场使用常闭两线阀，只接“开”端子即可。

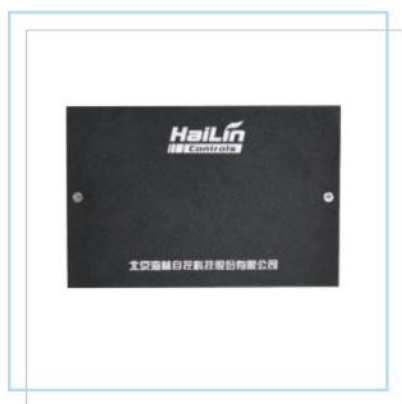
HL108FCV2/HL108FCV2-RL



四管制

安装示意图

<p>步骤1: 拆开主控板: 用3.5mm宽的一字改锥沿斜面伸到卡槽中4mm深处, 略用力向上撬起, 即可打开卡钩</p>	<p>步骤2: 将上壳绕左侧旋转, 分离出上壳和下壳</p>	<p>步骤3: 按接线图正确接线</p>	<p>步骤4: 用包装盒中的两个螺钉将接好线的温控器底板, 固定在墙上</p>	<p>步骤5: 将温控器上下壳排针、排母对齐插入, 再按箭头方向均匀用力将上壳卡在后壳, 发出“咔哒”声响, 安装完成</p>
				



HL206B风机盘管控制器

HL206B风机盘管控制器应用于风机盘管系统的温度控制。通过环境温度和设定温度的比较结果, 控制系统末端的风机盘管及电动阀、电动球阀或风阀的工作状态, 以达到调节环境温度、舒适和节能的目的。

该系列风机盘管控制器, 通过遥控可选择制热、制冷或通风功能, 设置室内温度, 以及手动或自动控制风机的风速。

备注: 需搭配YK02遥控器使用。

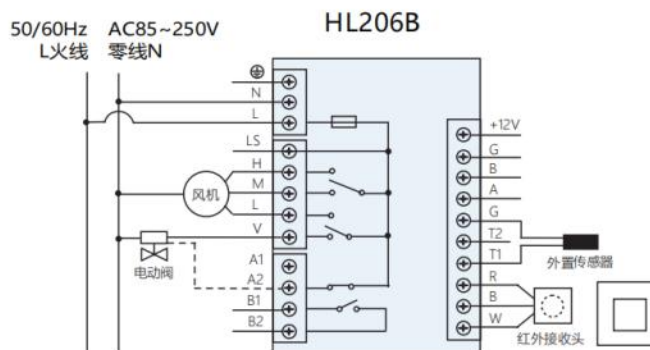
主要功能

- 室内温度设定
- 室内温度测量
- 控制普通交流三速风机盘管和电动阀
- 红外遥控
- 掉电记忆 (选配)

技术规格

- 感温元件: NTC
- 测温精度: $\pm 1^{\circ}\text{C}$
- 温度设置: $18 \sim 30^{\circ}\text{C}$
- 工作环境: 温度 $0 \sim 45^{\circ}\text{C}$
湿度 $5 \sim 95\% \text{ RH}$ (不结露)
- 自耗功率: $< 2\text{W}$
- 电源电压: AC85~260V, 50/60Hz
- 接线端子: 连接1根 2.5mm^2 或2根 1.5mm^2 的导线
- 负载电流: $< 2\text{A}$ (阻性负载), $< 1\text{A}$ (感性负载)
- 外形尺寸: $122 \times 182 \times 36.2\text{mm}$ (宽 \times 高 \times 厚)
- 安装孔距: $138 \times 92\text{mm}$ (宽 \times 高)

接线图



若现场使用常闭两线阀, 只接“开”端子即可。



YK02遥控器

主要功能

- 温度设定
- 风速设定
- 模式设定
- 温控器开关

技术规格

- 外形尺寸：44×125×23mm（宽×高×厚）
- 电池规格：两节7号电池



HD2023/HD8023防结露控制器

HD2023/HD8023防结露控制器采用灵敏的温湿度传感器作为感温元件检测室内温度，并与用户设定的温度相比较后自动控制电动阀的启停，以达到室内恒温的目的。

应用场景：办公写字楼、酒店、医院、商业楼宇及其它公共建筑。

适用于室内温度控制，具有防止毛细管网在制冷时结露的功能。

主要功能

- 防结露保护
- 控制普通交流三速风机盘管和电动阀
- 室内温度设定
- 白色背光
- 低温保护（选配）
- 表面温度测量（选配）
- 锁按键（选配）

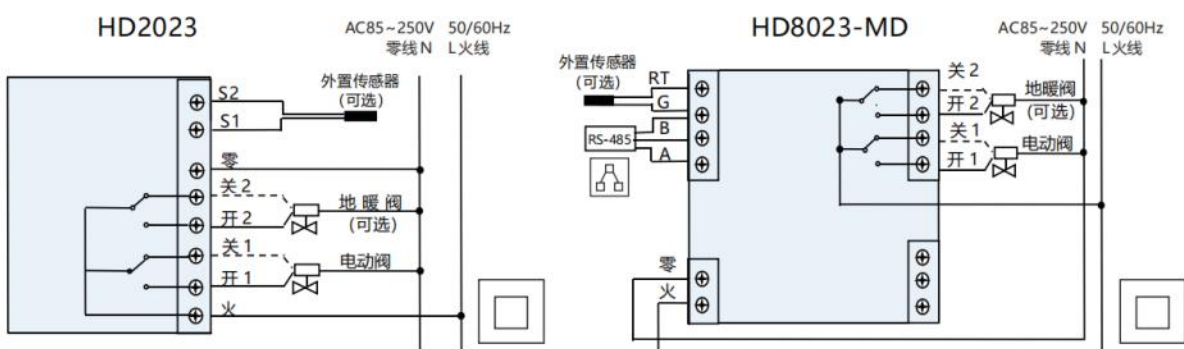
技术规格

- 控温精度：±1℃
- 显示精度：0.5℃
- 温度设置：5~35℃
- 显示范围：0~55℃
- 工作环境：温度0~45℃
- 按键：轻触按键
- 显示：LCD
- 温湿度传感器：数字温湿度传感器
- 自耗功率：< 2W
- 电源电压：AC85~250V，50/60Hz
- 接线端子：连接1根2.5mm²或2根1.5mm²的导线
- 负载电流：<2A（阻性负载），<1A（感性负载）
- 外壳材质：PC+ABS 阻燃
- 外形尺寸：86.6×86.6×15.5mm（宽×高×厚）
- 安装孔距：60mm（标准）
- 防护等级：IP30

产品选型

型号	通讯类型		盘管类型		阀门类型		风机类型	红外遥控	定时功能	时钟编程	背光颜色	外置传感器	干触点联动	备注
	RS-485	Wi-Fi	两管制	四管制	两线阀	三线阀								
HD2023					√	√					√	√		防结露
HD8023-MD	√				√	√					√	√		




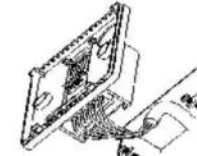
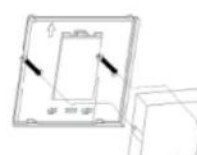


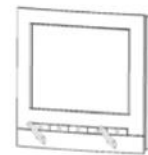
接线图



若现场使用常闭两线阀，只接“开”端子即可。

若现场使用常闭两线阀，只接“开”端子即可。

安装示意图

<p>步骤1: 用3.5mm宽的一字改锥沿斜面伸到卡槽中4mm</p> 	<p>步骤2: 拆开温控器。略用力向上撬起，即可打开卡钩</p> 	<p>步骤3: 取下控制板上的排线</p> 	<p>步骤4: 按接线图正确接线</p> 
<p>步骤5: 用包装盒中的两个螺钉将接好线的温控器底板，固定在墙上</p> 	<p>步骤6: 插上控制板上的排线</p> 	<p>步骤7: 先呈30度角挂上上面的两个挂钩，必须挂到位</p> 	<p>步骤8: 稍用力按下面板下部两侧，卡住上壳，安装完毕</p> 



炫动系列采暖温控器

炫动系列温控器采用TFT彩屏，支持全屏触摸、自定义情景模式，可实现一键切换模式，个性化的UI界面，使交互更加简便、流畅。

应用场景：主要面向现代化的高档住宅公寓、高端写字楼，星级酒店等场所。Wi-Fi款搭配手机App可实现远程查看、控制，特别适合家庭和商业建筑中独立租户使用。

适用于地板采暖系统、风机盘管+地板采暖系统，支持WiFi、RS-485、连接门卡和外置温度传感器等辅助功能。

主要功能

- 触摸彩屏+触摸按键
- 智慧控温
- 一键情景模式控制（支持两种情景模式）
- 自定义温度上下限
- 水采暖、风机盘管+水采暖二合一控制
- 按键操作可受密码保护
- 可配置待机显示界面
- 掉电记忆
- 时钟编程
- 双通讯（Wi-Fi+RS-485）
- 普通交流三速风机盘管控制
- 电动阀控制（开/关）
- 低温保护

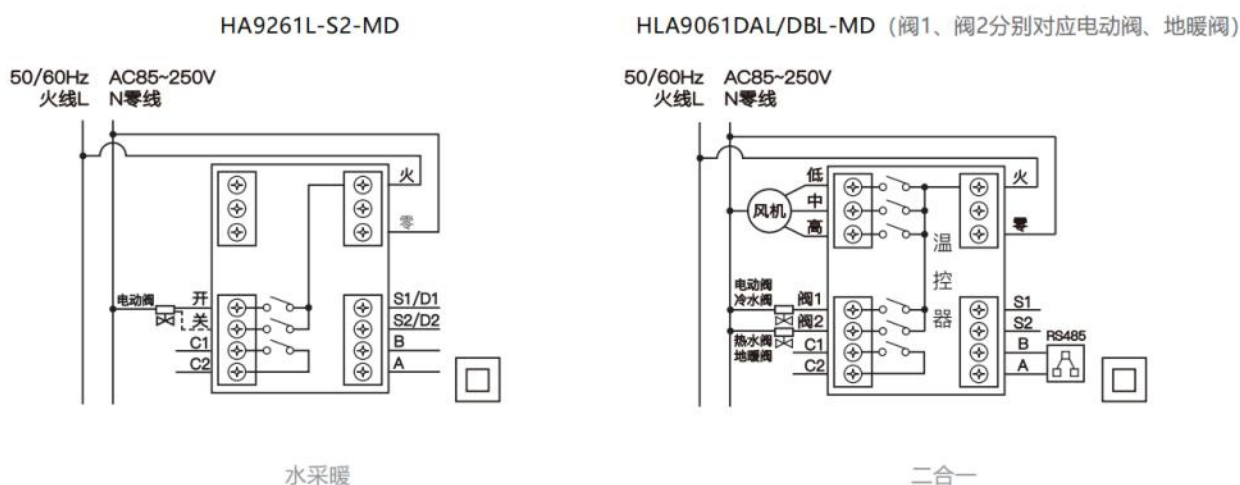
技术规格

- 感温元件：数字温度传感器
- 测温精度：±1℃
- 显示精度：0.1℃
- 温度设置：5~35℃
- 显示范围：0~50℃
- 液晶：TFT彩屏
- 分辨率：480*320
- 镜片材质：高强度玻璃
- 按键：全屏触摸
- 自耗功率：<3W
- 工作环境：温度0~50℃
湿度5~95% RH（不结露）
- 电源电压：AC85~250V，50/60Hz
- 接线端子：连接1根2.5mm²或2根1.5mm²的导线
- 负载电流：<2A（阻性负载），<1A（感性负载）
- 外壳材质：PC+ABS阻燃
- 外形尺寸：86×86×12mm（宽×高×厚）
- 安装孔距：60mm（标准）
- 防护等级：IP30
- 外置传感器（需另配）类型：NTC10k B=3950

产品选型

型号	通讯类型		盘管类型		阀门类型		风机类型	时钟编程	液晶类型	外置传感器	干触点联动	备注
	RS-485	Wi-Fi	两管制	四管制	两线阀	三线阀	交流三速	7天 4时段	彩色 液晶屏			
HA9261L-MD	√	√			√	√		√	√	√	√	水采暖
HLA9061DAL-MD	√	√	√		√		√	√	√	√	√	二合一
HLA9061DBL-MD	√	√	√		√		√	√	√	√	√	

接线图



安装示意图

<p>步骤1: 用螺丝刀撬开电源组件</p>	<p>步骤2: 按照接线标识正确接线</p>	<p>步骤3: 将电源组件安装在墙上</p>	<p>步骤4: 将温控器主体垂直扣合到电源组件上, 安装完毕</p>



绿动系列采暖温控器

绿动系列温控器是一款轻奢时尚款温控器，采用微弧线曲面设计，整体睿墨含蓄并辅以绿叶呼吸灯的点缀，在彰显尊贵雅致的同时，突出生命律动的主题，象征绿色环保与生命萌发。人体接近感应、自学习和一键节能模式等特色功能也成为该系列产品的亮点。Wi-Fi款搭配手机App、智能语音控制可实现远程查看、控制等功能。

应用场景：高档住宅公寓、高端写字楼，五星级酒店等场所。

适用于地板采暖系统、电采暖系统以及风机盘管+地板采暖系统，根据不同系统形式和设备类型，配置RS-485通讯、联动输出控制等功能，以满足各种舒适性空调系统中多样化的控制需求通过Modbus RTU协议（经网关转换）可以对接海琳楼宇自控系统或海琳能源楼控物联网平台。

主要功能

- 水采暖、电采暖、风机盘管+水采暖二合一
- 低温保护
- 自动恒温
- 人体接近感应
- 7天4时段编程
- 掉电记忆
- 容式触摸屏操作
- ECO节能设置
- 自学习

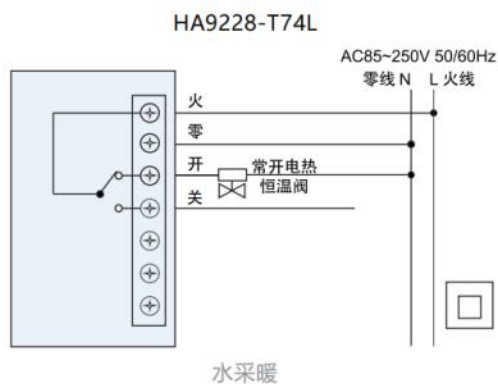
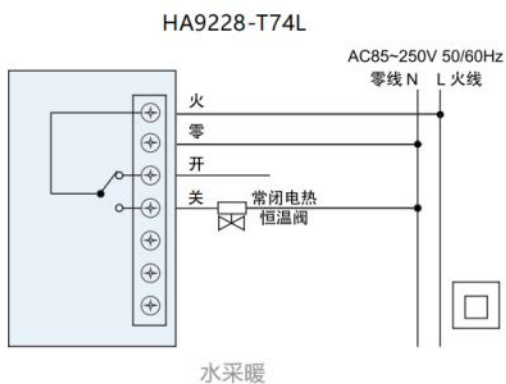
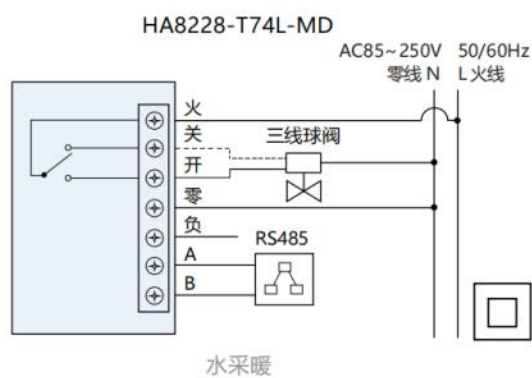
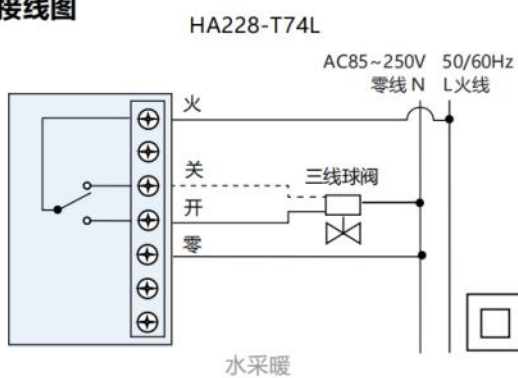
技术规格

- 感温元件：NTC
- 控温精度： $\pm 1^{\circ}\text{C}$
- 显示精度： 0.5°C
- 温度设置： $5 \sim 35^{\circ}\text{C}$
- 显示范围： $0 \sim 55^{\circ}\text{C}$
- 工作环境：温度 $0 \sim 45^{\circ}\text{C}$ ，湿度 $5 \sim 95\% \text{RH}$ （不结露）
- 自耗功率： $< 2\text{W}$
- 电源电压：AC $85 \sim 250\text{V}$ ，50/60Hz
- 接线端子：水采暖连接1根 2.5mm^2 或2根 1.5mm^2 的导线
电采暖连接1根 4mm^2 的导线
- 负载电流：水采暖 $< 2\text{A}$ （阻性负载）
 $< 1\text{A}$ （感性负载）
电采暖 $< 16\text{A}$ （阻性负载）
 $< 6\text{A}$ （感性负载）
- 镜片材质：亚克力
- 外壳材质：PC+ABS阻燃
- 外观颜色：睿墨黑
- 外形尺寸： $86 \times 86 \times 15.8\text{mm}$ （宽 \times 高 \times 厚）
- 安装孔距： 60mm （标准）
- 防护等级：IP30
- 电采暖外置传感器（需另配）类型：NTC10k B=3950

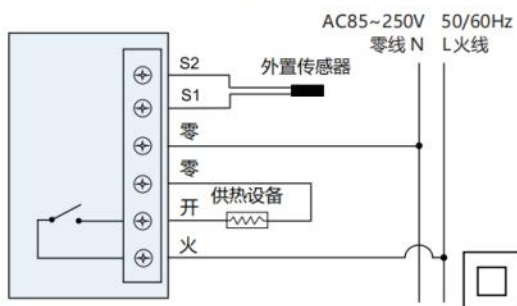
产品选型

型号	通讯类型		盘管类型		阀门类型		风机类型	红外遥控	定时功能	时钟编程	背光颜色	外置传感器	干触点联动	备注
	RS-485	Wi-Fi	两管制	四管制	两线阀	三线阀				7天4时段	白色			
HA228-T74L					√	√			√	√	√			水采暖
HA8228-T74L-MD	√				√	√			√	√	√			
HA9228-T74L		√			√	√			√	√	√			
HA328-S2T74L									√	√	√	双温双控		电采暖
HA8328-S2T74L-MD	√								√	√	√	双温双控		
HA9328-S2T74L		√							√	√	√	双温双控		
HLA2028DB-T74L									√	√	√			二合一
HLA8028DB-T74L									√	√	√			
HLA9028DB-T74L									√	√	√			

接线图

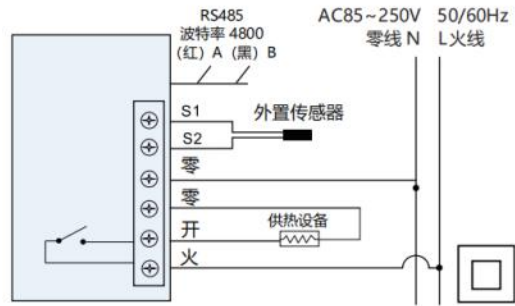


HA328-S2T74L



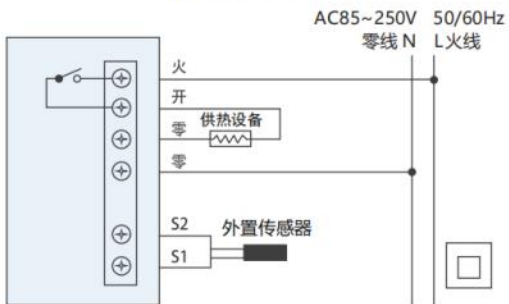
电采暖

HA8328-S2T74L-MD



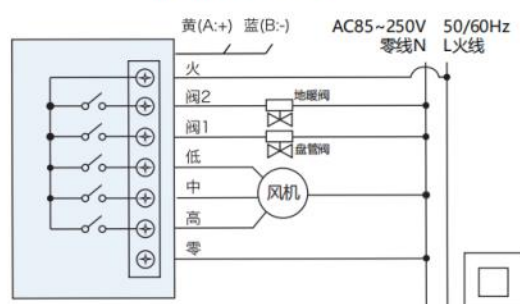
电采暖

HA9328-S2T74L



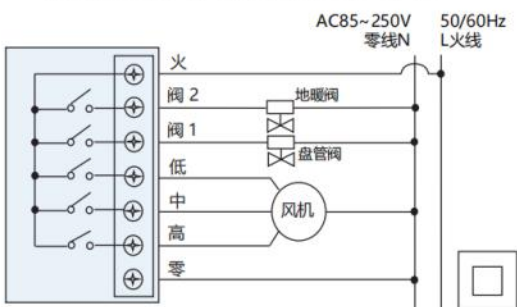
电采暖

HLA8028DB-T74L



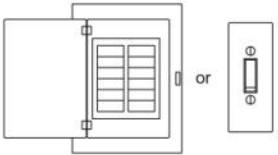
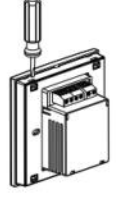

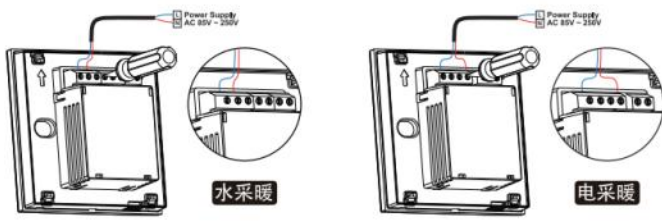
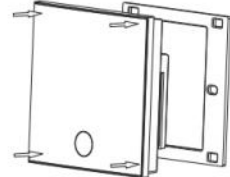
二合一

HLA2028DB-T74L/HLA9028DB-T74L



二合一

安装示意图

<p>步骤1: 切断所有控制系统及设备的电源</p>	<p>步骤2: 按图所示, 取出铁板</p>	<p>步骤3: 取出包装盒里的螺钉, 按图示方向将铁板固定在墙壁的暗盒里</p>
		
<p>步骤4: 按图示接线, 接线方式请参考以下接线图</p>		<p>步骤5: 将机器按箭头方向均匀用力卡在铁板上</p>
		



HA233/HA8233系列采暖温控器

HA233/HA8233系列采暖温控器采用超薄机身设计, 厚度仅8.5mm, 产品综合了液晶大屏, 触摸按键, 高透光亚克力面板等特点, 整体外观简洁大方, 透露出简洁典雅大方的风格。

应用场景: 住宅、办公写字楼、酒店、医院、商业楼宇及其它公共建筑。

适用于地板采暖系统以及风机盘管+地板采暖系统, 根据不同系统形式和设备类型, 配置RS-485通讯、末端计费, 联动输出控制等功能, 以满足各种舒适性空调系统中多样化的控制需求。通过Modbus RTU协议(经网关转换)可以对接海琳楼宇自控系统或海琳能源楼控物联网平台。

主要功能

- 室内温度设置与测量
- 掉电记忆
- 低温保护
- 白色背光 (标配)
- 温度校准
- 定时开关机 (选配)
- 时段编程-T74 (选配)
- RS-485 通讯(Modbus 协议)
- 联动输出

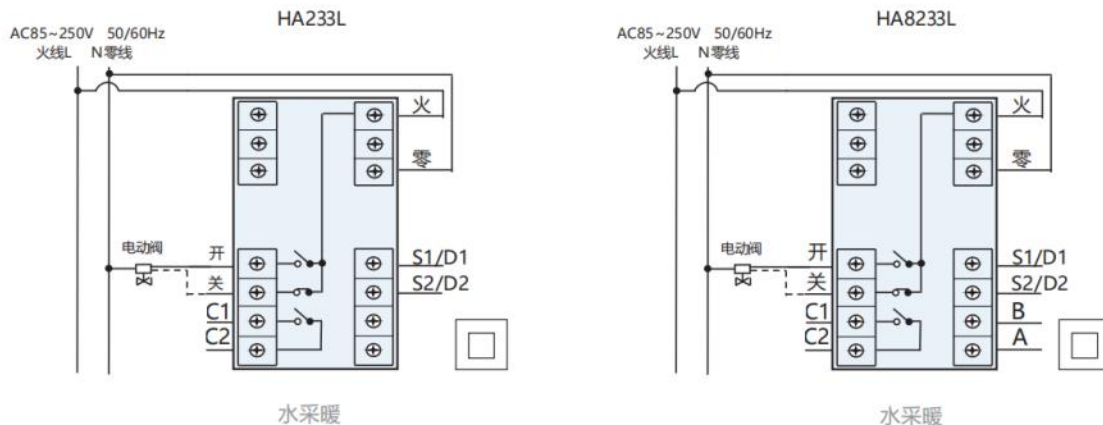
技术规格

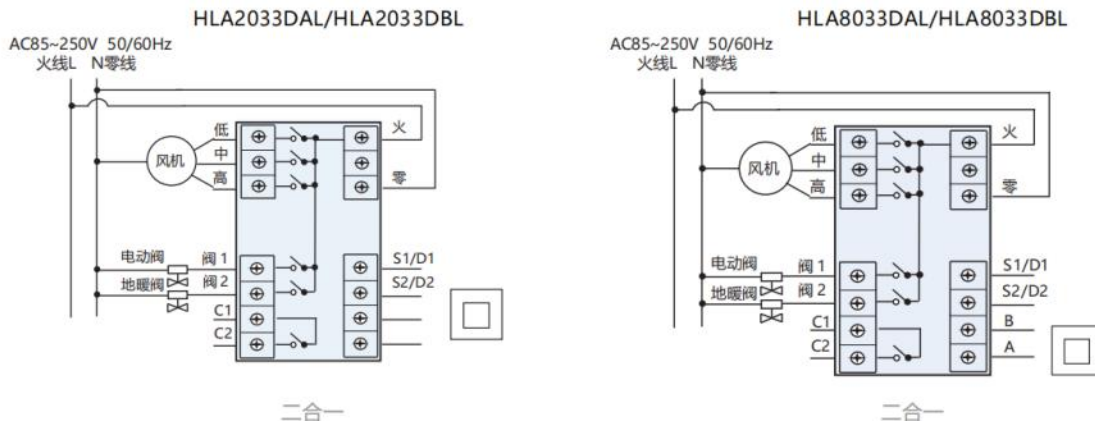
- 感温元件: NTC
- 控温精度: $\pm 1^{\circ}\text{C}$
- 温度设置: $5 \sim 35^{\circ}\text{C}$
- 工作环境: 温度 $0 \sim 45^{\circ}\text{C}$
湿度 $5 \sim 95\% \text{ RH}$ (不结露)
- 按键: 触摸按键
- 自耗功率: $< 2\text{W}$
- 电源电压: AC85~250V, 50/60Hz
- 接线端子: 连接1根2.5mm²或2根1.5mm²的导线
- 负载电流: $< 2\text{A}$ (阻性负载), $< 1\text{A}$ (感性负载)
- 外壳材质: PC + ABS阻燃
- 外形尺寸: 86×86×8.5mm (宽×高×厚)
- 安装孔距: 60mm (标准)
- 防护等级: IP30

产品选型



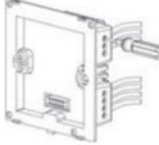
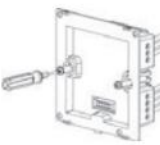

型号	通讯类型		盘管类型		阀门类型		风机类型	红外遥控	定时功能	时钟编程	背光颜色	外置传感器	干触点联动	备注
	RS-485	Wi-Fi	两管制	四管制	两线阀	三线阀				7天4时段	白色			
HA233L					√	√			√	√	√	√	√	采暖
HA8233L	√				√	√			√	√	√	√	√	
HLA2033DAL			√		√		√		√	√	√	√	√	二合一
HLA2033DBL			√		√		√		√	√	√	√	√	
HLA8033DAL	√		√		√		√		√	√	√	√	√	
HLA8033DBL	√		√		√		√		√	√	√	√	√	

接线图





安装示意图

<p>步骤1: 拆开主控板: 用 3.5mm宽的一字改锥沿斜面伸到卡槽中 4mm深处, 略用力向上撬起, 即可打开卡钩</p>	<p>步骤2: 取下接线盒</p>	<p>步骤3: 按接线图正确接线</p>	<p>步骤4: 用包装盒中的两个螺钉将接好线的温控器底板, 固定在墙上</p>	<p>步骤5: 呈 30 度角挂上上面的两个挂钩, 稍用力按温控器下面的两角处, 卡住上壳, 安装完毕</p>
				



灵动系列采暖温控器

灵动系列温控器外观设计简洁流畅, 多彩定制搭配满足家居装饰个性化需求, 进口材质、安全耐候性强, 配网简单、操作便捷, 感知灵敏、控制精准。Wi-Fi款搭配手机App、智能语音控制可实现远程查看、控制等功能。

应用场景: 住宅、办公写字楼、酒店、医院、商业楼宇及其它公共建筑。

适用于地板采暖系统以及风机盘管+地板采暖系统, 根据不同系统形式和设备类型, 配置RS-485通讯、联动输出控制等功能, 以满足各种舒适性空调系统中多样化的控制需求。通过 Modbus RTU协议 (经网关转换) 可以对接海琳楼宇自控系统或海琳能源楼控物联网平台。

主要功能

- 水采暖、电采暖、风机盘管+水采暖二合一
- 轻触式按键操作
- 白色背光
- 室内温度显示
- 室内设置温度显示
- 一键控温
- 低温保护
- 按键锁定 (选配)
- 掉电记忆 (选配)
- 时钟 (选配)

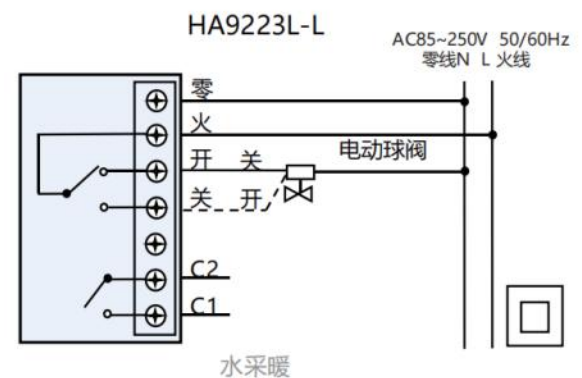
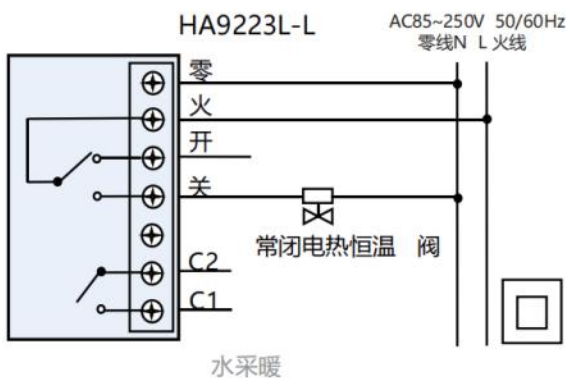
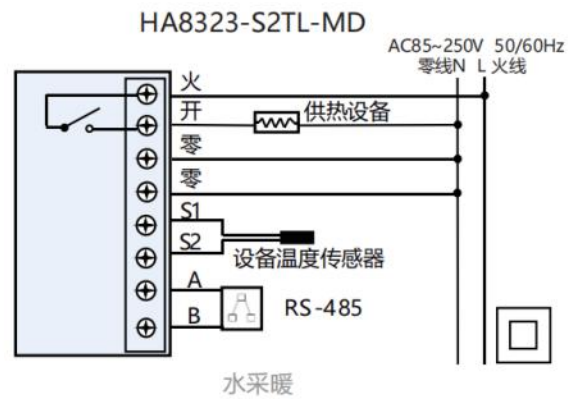
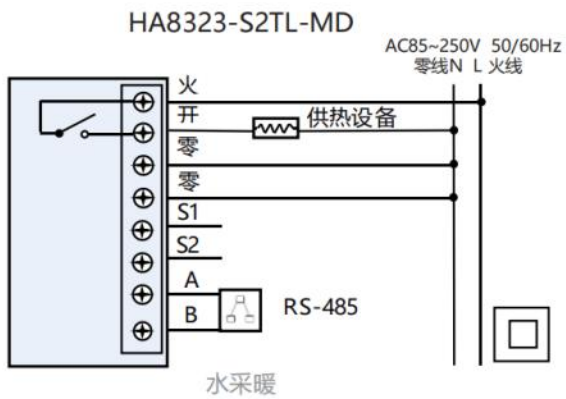
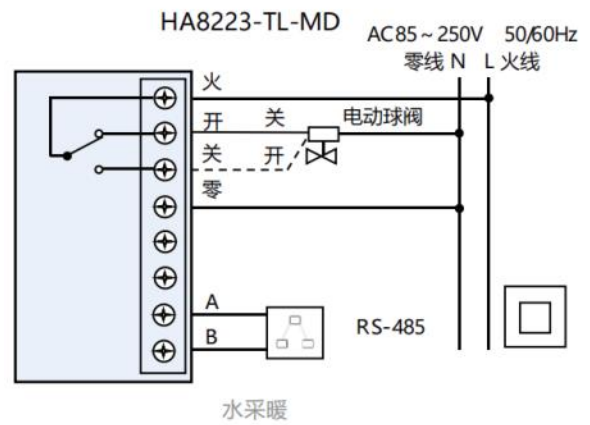
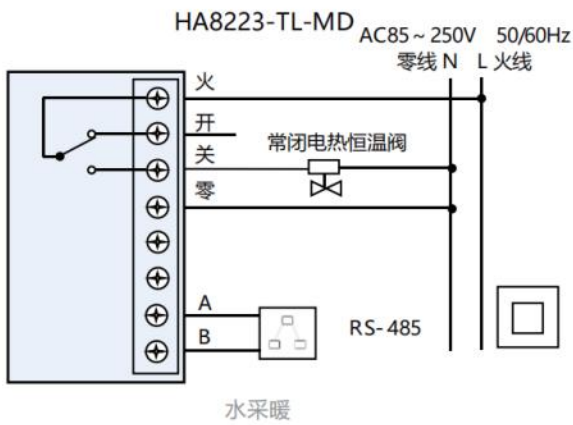
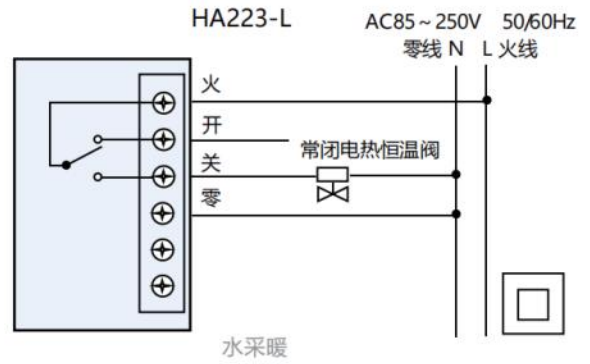
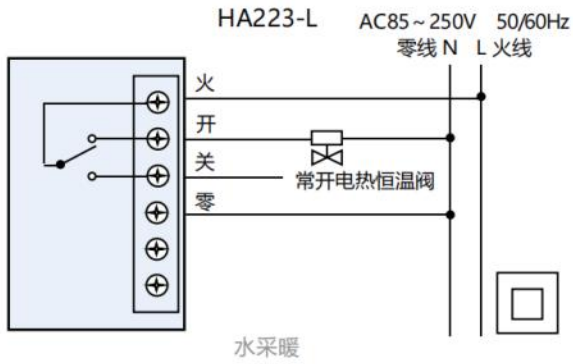
技术规格

- 感温元件: NTC
- 控温精度: $\pm 1^{\circ}\text{C}$
- 温度设置: 5~35 $^{\circ}\text{C}$ (内置传感器)
5~90 $^{\circ}\text{C}$ (单外置传感器)
- 显示精度: 0.5 $^{\circ}\text{C}$
- 显示范围: 0~55 $^{\circ}\text{C}$
- 工作环境: 温度0~45 $^{\circ}\text{C}$, 湿度5~95%RH (不结露)
- 负载电流: 水采暖 < 2A (阻性负载)
< 1A (感性负载)
电采暖 < 16A (阻性负载)
< 6A (感性负载)
- 接线端子: 水采暖连接1根2.5mm²或2根1.5mm²的导线
电采暖连接1根4mm²的导线
- 自耗功率: < 2W
- 电源电压: AC85~250V, 50/60Hz
- 外壳材质: PC + ABS阻燃
- 外观颜色: 白色
- 外形尺寸: 86×86×15.5mm (宽×高×厚)
- 安装孔距: 60mm (标准)
- 防护等级: IP30
- 电采暖外置传感器 (需另配) 类型: NTC10k B=3950

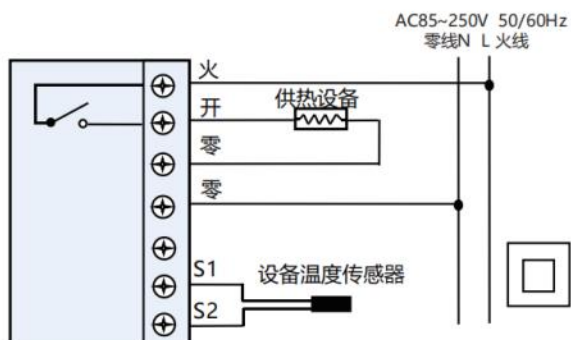
产品选型

型号	通讯类型		盘管类型		阀门类型		风机类型	红外遥控	定时功能	时钟编程	背光颜色	外置传感器	干触点联动	备注
	RS-485	Wi-Fi	两管制	四管制	两线阀	三线阀				5+2时段				
HA223-L					√	√					√			水采暖
HA8223-TL-MD	√				√	√			√	√	√			
HA9223L-L		√			√	√					√		√	
HA8323-S2TL-MD	√								√	√	√	双温双控		电采暖
HA9323-S2L		√									√	双温双控		
HLA2023DA2-L			√		√	√	√				√			二合一
HLA2023DB2-L			√		√	√	√				√			
HLA2023DAL-L			√		√		√				√		√	
HLA2023DBL-L			√		√		√				√		√	
HLA2023DB-L			√		√		√				√			
HLA9023DA2-L		√	√			√	√				√			
HLA9023DB2-L		√	√			√	√				√			
HLA9023DAL-L		√	√		√		√				√		√	
HLA9023DBL-L		√	√		√		√				√		√	

接线图

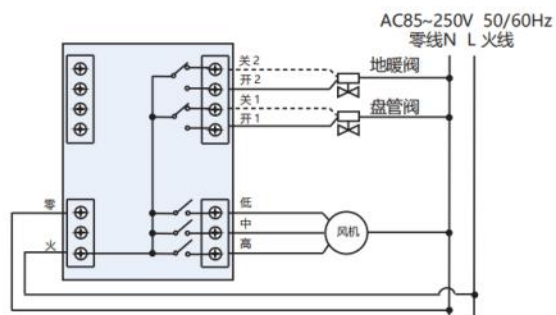


HA9323-S2L



电采暖

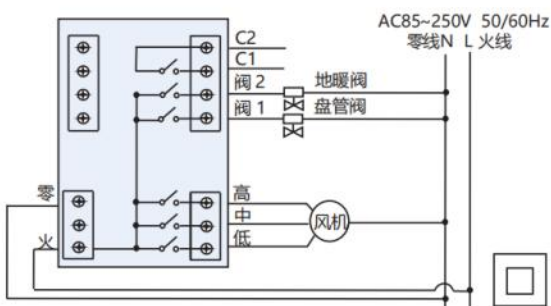
HLA2023DA2-L/HLA2023DB2-L



二合一

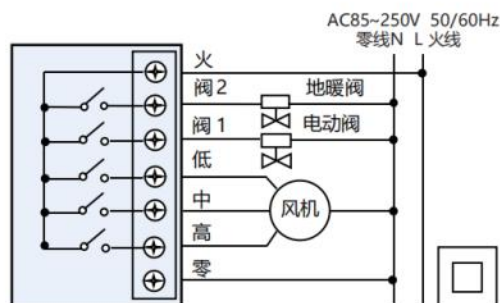
若现场使用常闭两线阀，只接“开”端子即可。

HLA2023DAL-L/HLA2023DBL-L



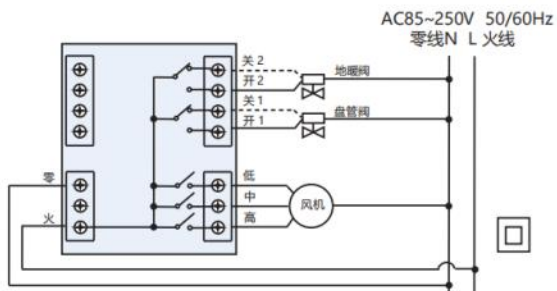
二合一

HLA2023DB-L



二合一

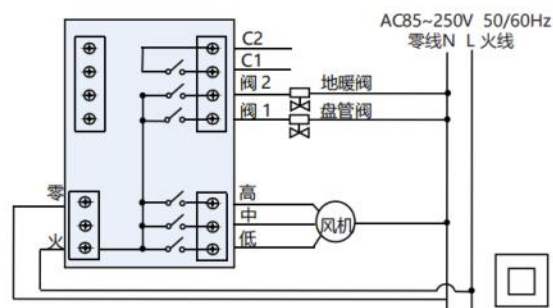
HLA9023DA2-L/HLA9023DB2-L



二合一

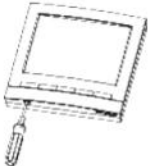

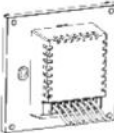
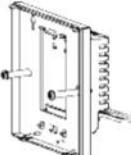
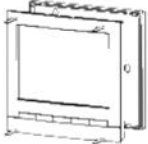
若现场使用常闭两线阀，只接“开”端子即可。

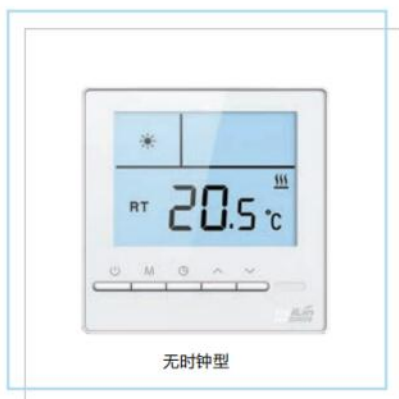
HLA9023DAL-L/HLA9023DBL-L



二合一

安装示意图

<p>步骤1: 拆开主控板: 用3.5mm宽的一字改锥沿斜面伸到卡槽中4mm深处, 略用力向上撬起, 即可打开卡钩</p>	<p>步骤2: 取下接线盒</p>	<p>步骤3: 按接线图正确接线</p>	<p>步骤4: 用包装盒中的两个螺钉将接好线的温控器底板, 固定在墙上</p>	<p>步骤5: 呈30度角挂上上面的两个挂钩, 稍用力按温控器下面的两角处, 卡住上壳, 安装完毕</p>
				



HA226/HA326系列采暖温控器

HA226/HA326系列温控器是简约款温控器, 亚克力一体化镜面设计, 搭配不同场景配套使用。

应用场景: 住宅、办公写字楼、酒店、医院、商业楼宇及其它公共建筑。

适用于室内温度控制, 控制普通三速交流风机盘管和电动阀, 通过按键可选择制热模式。

HA226用于水采暖系统。

HA326用于电采暖系统。



主要功能

- 室内温度设置与测量
- 供热设备温度设置与测量
- 室内温度、供热设备温度设置与测量
- 掉电记忆 (选配)
- 低温保护
- 时钟和定时开关机 (选配)
- 4 时段编程 (选配)
- 红外遥控 (选配)
- 白色背光 (选配)
- 单外置传感器 (选配)
- 双温双控 (选配)

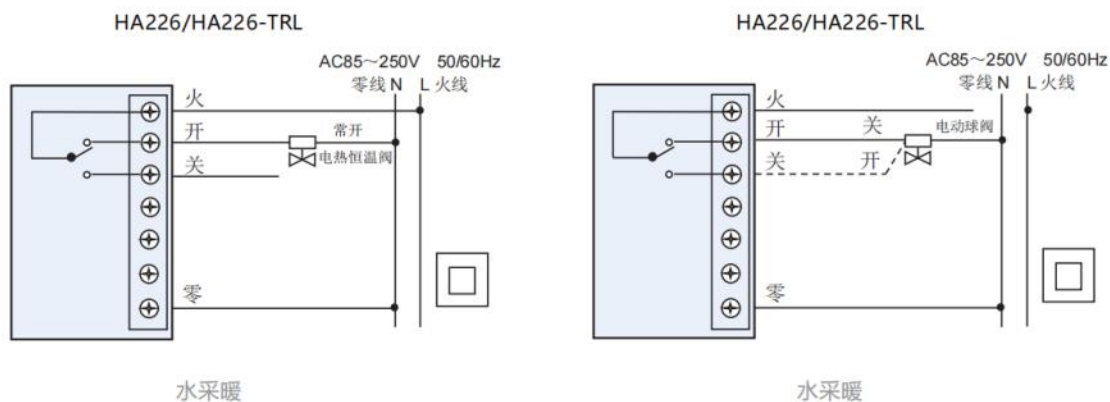
技术规格

- 感温元件：NTC
- 控温精度：±1 °C
- 显示精度：无时钟型 0.5°C
有时钟型 1°C
- 温度设置：5~35°C
- 显示范围：0~55°C
- 工作环境：温度 0~45°C
湿度 5~95% RH (不结露)
- 按键：轻触按键
- 自耗功率：< 2 W
- 电源电压：AC85~250V, 50/60Hz
- 接线端子：水采暖连接1根2.5mm²或2根1.5mm²的导线
电采暖连接1根4mm²的导线
- 负载电流：水采暖 < 2A (阻性负载)
< 1A (感性负载)
电采暖 < 16A (阻性负载)
< 6A (感性负载)
- 外壳材质：PC + ABS 阻燃
- 外形尺寸：86×86×13 mm (宽×高×厚)
- 安装孔距：60mm (标准)
- 防护等级：IP30
- 电采暖外置传感器 (需另配) 类型：NTC10k B=3950

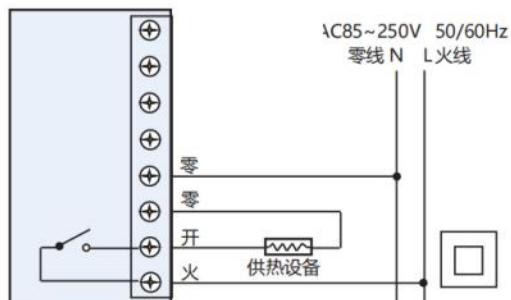
产品选型

型号	通讯类型		盘管类型		阀门类型		风机类型	红外遥控	定时功能	时钟编程 5+2时段	背光颜色 白色	外置传感器	干触点联动	备注
	RS-485	Wi-Fi	两管制	四管制	两线阀	三线阀								
HA226					√	√								水采暖
HA226-TRL					√	√		√	√	√	√			
HA326-S2												双温双控		电采暖
HA326-S2TRL								√	√	√	√	双温双控		

接线图

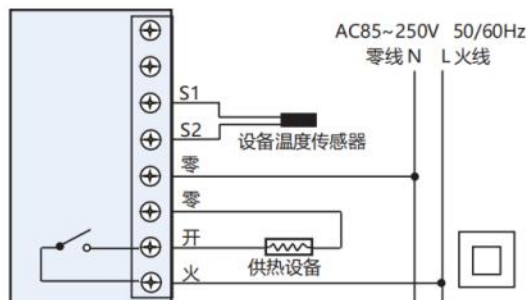


HA326-S2




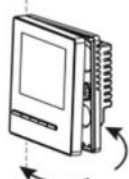
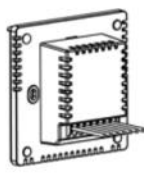
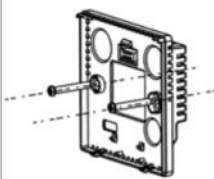

电采暖

HA326-S2TRL



电采暖

安装示意图

<p>步骤1: 拆开主控板: 用3.5mm宽的一字改锥沿斜面伸到卡槽中4mm深处, 略用力向上撬起, 即可打开卡钩</p>	<p>步骤2: 将上壳绕左侧旋转, 分离出上壳和下壳</p>	<p>步骤3: 按接线图正确接线</p>	<p>步骤4: 用包装盒里的螺钉, 按图示方向将下壳固定在墙壁的暗盒里</p>	<p>步骤5: 将温控器上下壳排针、排母对齐插入, 再按箭头方向均匀用力将上壳卡在后壳, 发出“咔嚓”声响, 安装完成</p>
				



HA209系列采暖温控器

HA209系列水采暖温控器是海琳经典款的延续。外观重新定义, 纤薄的机身使产品更具美感, 增大的按键使操作更加便利, 简约的界面设计让交互一目了然。

应用场景: 住宅、办公写字楼、酒店、医院、商业楼宇及其它公共建筑。

适用于水采暖系统。

主要功能

- 背光 (选配)
- 低温保护
- 掉电记忆

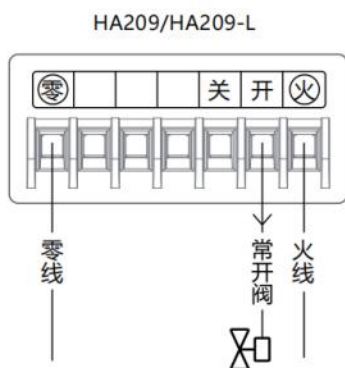
技术规格

- 控温精度: $\pm 1^{\circ}\text{C}$
- 温度设置: $5 \sim 35^{\circ}\text{C}$
- 显示精度: 0.5°C
- 显示范围: $0 \sim 50^{\circ}\text{C}$
- 工作环境: 温度 $0 \sim 45^{\circ}\text{C}$
湿度 $5 \sim 95\% \text{ RH}$ (不结露)
- 自耗功率: $< 2 \text{ W}$
- 电源电压: AC85~250V, 50/60Hz
- 接线端子: 能够连接 2 根 1.5 mm^2 或 1 根 2.5 mm^2 的导线
- 负载电流: $< 2 \text{ A}$ (阻性负载), $< 1 \text{ A}$ (感性负载)
- 外 壳: PC 阻燃
- 外形尺寸: $86 \times 86 \times 11 \text{ mm}$ (宽 \times 高 \times 厚)
- 安装孔距: 60 mm (标准)
- 防护等级: IP 30

产品选型

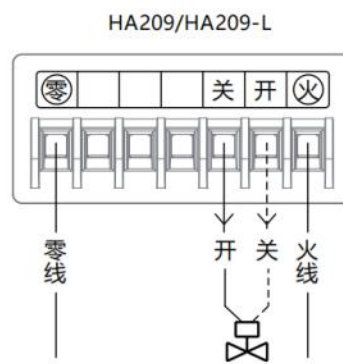
型号	通讯类型		盘管类型		阀门类型		风机类型	红外 遥控	定时 功能	时钟编程 5+2 时段	背光	外置 传感器	干触点 联动	备注	
	RS-485	Wi-Fi	两管制	四管制	两线阀	三线阀									
HA209					√	√									水采暖
HA209-L					√	√					√				

接线图



供电电源: AC85~250V 50/60Hz

注: 常闭型阀门请接“关”端子



供电电源: AC85~250V 50/60Hz

安装示意图

步骤1: 撬开前面板	步骤2: 分离前后面板	步骤3: 接线	步骤4: 固定螺丝	步骤5: 扣紧前后面板



无时钟型



有时钟型

HA208/HA308系列采暖温控器

HA208/HA308系列温控器是海琳经典款温控器，累计销量超过1000万只。液晶屏设计，采用PC+ABS阻燃材料，产品寿命长，使用10年以上不变色。

应用场景：住宅、办公写字楼、酒店、医院、商业楼宇及其它公共建筑。

适用于室内温度控制，控制普通交流三速风机盘管和电动阀，通过按键可选择制热模式。

HA208用于水采暖系统；HA308用于电采暖系统。

主要功能

- 轻触按键操作
- 蓝色背光（选配）
- 红外遥控（选配，可选配YK04遥控器使用）
- 低温保护
- 掉电记忆
- 时钟和定时开关机（选配）
- 5+2时段编程（选配）
- 单外置传感器（选配）
- 双温双控（选配）

技术规格

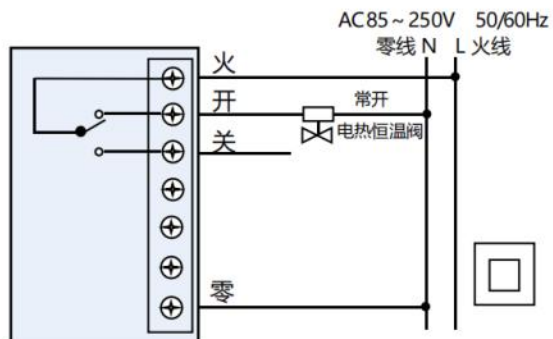
- 感温元件：NTC
- 测温精度： $\pm 1^{\circ}\text{C}$
- 显示精度：无时钟型 0.5°C
有时钟 1°C
- 显示范围： $0 \sim 55^{\circ}\text{C}$
- 温度设置： $5 \sim 35^{\circ}\text{C}$ （内置传感器）
 $5 \sim 90^{\circ}\text{C}$ （单外置传感器）
- 工作环境：温度 $0 \sim 45^{\circ}\text{C}$
湿度 $5 \sim 95\%\text{RH}$ （不结露）
- 自耗功率： $< 2\text{W}$
- 电源电压：AC $85 \sim 250\text{V}$ ，50/60Hz
- 电采暖外置传感器（需另配）类型：NTC10k B=3950
- 接线端子：水采暖连接1根 2.5mm^2 或2根 1.5mm^2 的导线
电采暖连接1根 4mm^2 的导线
- 负载电流：水采暖 $< 2\text{A}$ （阻性负载）， $< 1\text{A}$ （感性负载）
电采暖 $< 16\text{A}$ （阻性负载）， $< 6\text{A}$ （感性负载）
- 外壳材质：PC+ABS阻燃
- 外形尺寸： $86 \times 86 \times 13\text{mm}$ （宽×高×厚）
- 安装孔距： 60mm （标准）
- 防护等级：IP30

产品选型

型号	通讯类型		盘管类型		阀门类型		风机类型	红外 遥控	定时 功能	时钟 编程	背光颜色 蓝色	外置 传感器	干触点 联动	备注
	RS-485	Wi-Fi	两管制	四管制	两线阀	三线阀	交流三速			5+2 时段				
HA208					√	√								水采暖
HA208-TL					√	√			√	√	√			
HA308												双温 双控		电采暖
HA308-S2												双温 双控		
HA308-S2TL									√	√	√	双温 双控		

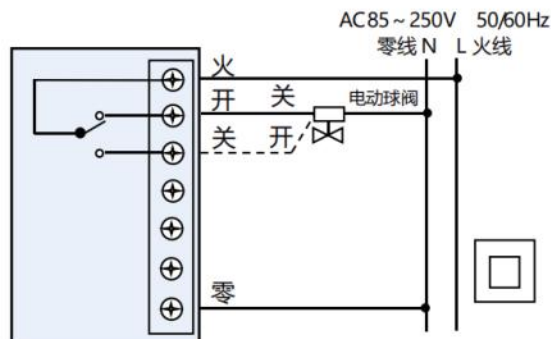
接线图

HA208/HA208-TL



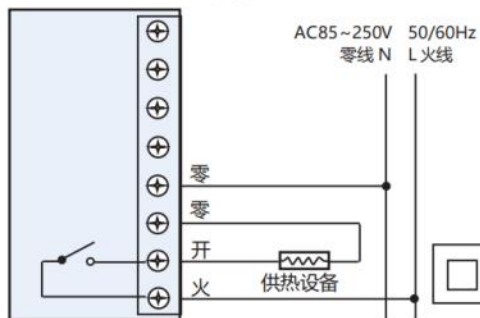
水采暖

HA208/HA208-TL



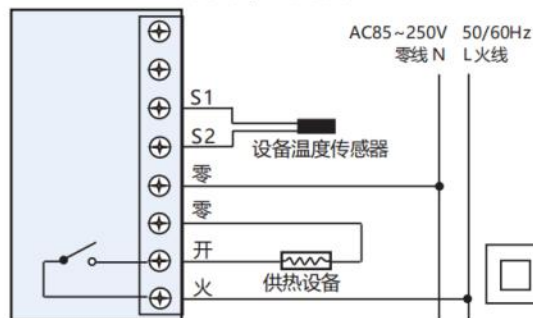
水采暖

HA308





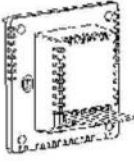
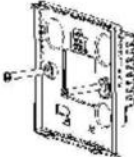
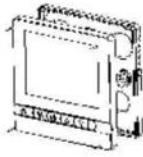
电采暖

HA308-S2/HA308-S2TL



电采暖

安装示意图

<p>步骤1: 拆开主控板: 用3.5mm宽的一字改锥沿斜面伸到卡槽中4mm深处, 略用力向上撬起, 即可打开卡钩</p>	<p>步骤2: 将上壳绕左侧旋转, 分离出上壳和下壳</p>	<p>步骤3: 按接线图正确接线</p>	<p>步骤4: 用包装盒中的两个螺钉将接好线的温控器底板, 固定在墙上</p>	<p>步骤5: 将温控器上下壳排针、排母对齐插入, 再按箭头方向均匀用力将上壳卡在壳后, 发出“咔哒”声响, 安装完成</p>
				



无线采暖控制器HA7229/HA7329

HA7229/HA7329系列无线采暖控制器可通过无线方式实现通讯功能, 减少现场施工布线, 适合住宅的改造或新建项目上。

应用场景: 住宅、办公写字楼、酒店、医院、商业楼宇及其它公共建筑。

该产品需与HA7208C/HA7308C执行器配套使用, 适用于室内温度控制, 控制采暖设备的开启与关闭。



主要功能

- 射频433M通信
- 室内温度设置与测量
- 掉电记忆
- 低温保护
- 时钟和4时段编程
- 按键锁定
- 白色背光
- 采暖设备开启
- 工作日/休息日4时段控制
- 室内温度显示
- 室内设置温度显示
- 时钟显示
- 星期显示
- 电池电量低报警显示

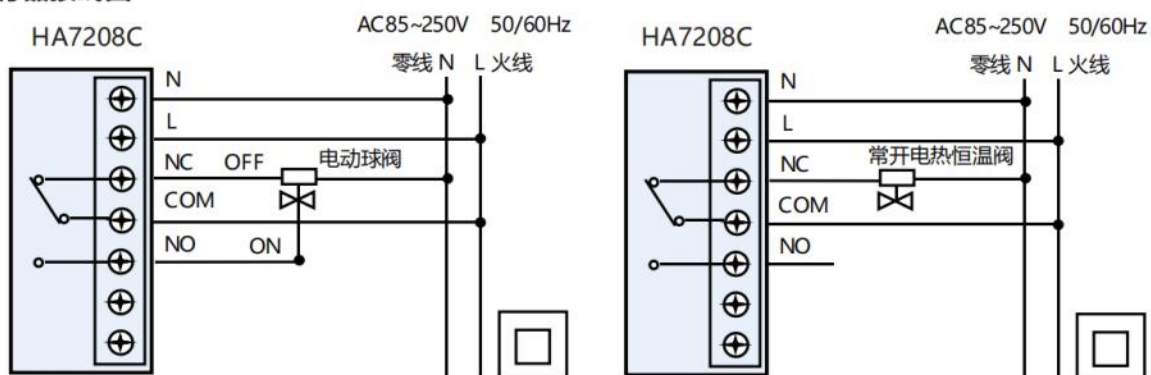
技术规格

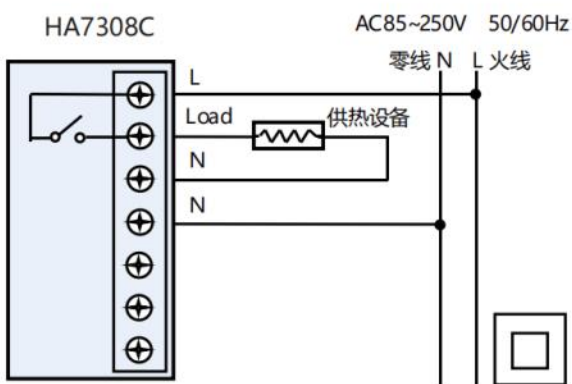
- 感温元件：NTC
- 测温精度：±1°C
- 温度设置：5~35°C
- 显示精度：0.5°C
- 显示范围：0~55°C
- 工作环境：温度0~45°C，湿度5~95%RH（不结露）
- 按键：轻触按键
- 自耗功率：< 2W
- 产品尺寸：控制器86x86x26.7mm（宽×高×厚）
执行器86x86x16.3mm（宽×高×厚）
- 控制器电源：两节AA电池（5#）
- 电池寿命：1年
- 执行器电源电压：AC85~250V，50/60Hz
- 外壳材质：PC+ABS 阻燃
- 镜片材质：亚克力
- 安装孔距：60mm（标准）
- 防护等级：IP30
- 外壳颜色：白色
- HA7208C接线端子：连接1根2.5mm²或2根1.5mm²的导线；
负载电流：< 2A（阻性负载）
< 1A（感性负载）常用于水采暖
- HA7308C接线端子：连接1根4mm²的导线
负载电流：< 16A（阻性负载）
< 6A（感性负载）常用于电采暖

产品选型

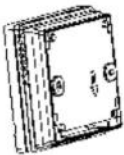
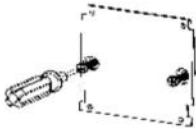


型号	通讯类型	盘管类型		阀门类型		风机类型	红外遥控	定时功能	时钟编程	背光颜色	外置传感器	干触点联动	备注
	RF433	两管制	四管制	两线阀	三线阀				7天4时段	白色			
HA7229	√			√	√				√	√			无线水采暖

执行器接线图


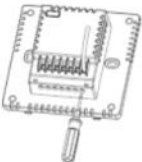
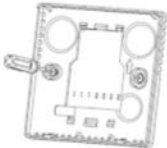





温控器安装示意图

<p>步骤1: 沿箭头指示方向将背板拆掉</p>	<p>步骤2: 用螺丝刀将背板固定在墙上</p>	<p>步骤3: 安装两节 AA 干电池</p>	<p>步骤4: 将温控器主体按照箭头方向挂在背板上</p>
			

执行器安装示意图

<p>步骤1: 用螺丝刀撬开上面板</p>	<p>步骤2: 对照接线标识正确接线</p>	<p>步骤3: 将执行器固定在墙上</p>	<p>步骤4: 插好排线，将上面板扣合在执行器上</p>
			

HA7231 物联网地暖分区控制器



HA7231物联网地暖分区控制器是供热专用温控器，采用LoRa无线控制形式，减少了现场施工布线，适合既有建筑项目改造需求。

应用场景：住宅、办公写字楼、酒店、医院、商业楼宇及其它公共建筑。

适用于室内温度控制，控制供热设备的开启与关闭。

备注：该产品需与HA7231M、HA7231C配套使用。

主要功能

主机+从机

- 最多 8 采暖支路控制
- 联动设备延迟启动保护
- 连接各分区温控器
- 支持手机 APP 远程控制

分区温控器

- 室内温度设置与显示
- 掉电记忆
- 低温保护
- 温度校准
- 时钟显示
- 定时开关机
- 按键锁定

技术规格

主机

- 自耗功率：< 3W
- 接线端子：标准网线（与从机连接）
- 外形尺寸：110x75x37 mm（宽×高×厚）
- 安装方式：安装孔距 60 mm/3M 背胶粘贴（标准）
- 防护等级：IP 20
- 外壳材质：PC + ABS 阻燃
- 工作环境：温度0 ~ 45°C
湿度5 ~ 95% RH（不结露）

从机

- 自耗功率：< 2W
- 电源电压：AC85 ~ 250V，50/60Hz
- 接线端子：连接1根2.5mm²或2根1.5mm²的导线
- 负载电流：< 2A（阻性负载），< 1A（感性负载）
- 外形尺寸：145x110x37 mm（宽×高×厚）
- 安装孔距：74mm/120mm
- 防护等级：IP 20
- 外壳材质：PC + ABS 阻燃
- 工作环境：温度0 ~ 45°C
湿度5 ~ 95% RH（不结露）

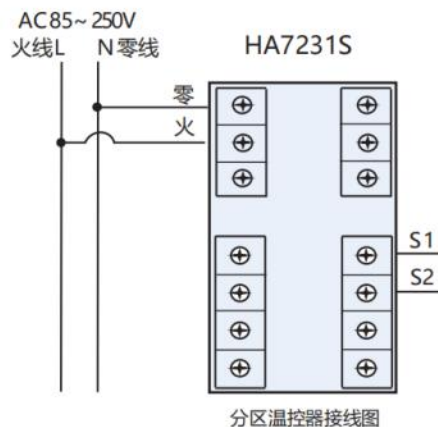
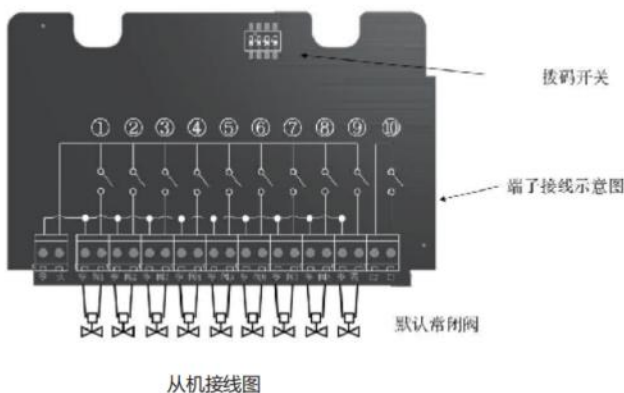
分区温控器

- 感温元件: NTC
- 测温精度: $\pm 1\text{ }^{\circ}\text{C}$
- 温度设置: $5\sim 35\text{ }^{\circ}\text{C}$
- 按键: 触摸按键
- 工作频率: LoRa 专有协议: $495\pm 5\text{MHz}$
- 占用带宽: 125KHz
- 自耗功率: $< 3\text{ W}$
- 电源电压: AC85~250V, 50/60Hz
- 接线端子: 连接1根 2.5mm^2 或2根 1.5mm^2 的导线
- 负载电流: $< 2\text{ A}$ (阻性负载), $< 1\text{ A}$ (感性负载)
- 外壳材质: PC+ABS 阻燃
- 外形尺寸: $86\times 86\times 14.5\text{ mm}$ (宽 \times 高 \times 厚)
- 安装孔距: 60 mm (标准)
- 防护等级: IP 30
- 工作环境: 温度 $0\sim 45\text{ }^{\circ}\text{C}$
湿度 $5\sim 95\% \text{ RH}$ (不结露)

产品选型

型号	通讯类型		盘管类型		阀门类型		风机类型	红外遥控	定时功能	时钟编程	背光颜色	外置传感器	干触点联动	备注
	Wi-Fi	LoRa	两管制	四管制	两线阀	三线阀				7天4时段	白色			
HA7231S		√							√		√			
HA7231C					√								√	无线水采暖
HA7231M	√	√												

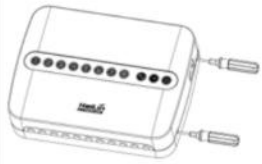
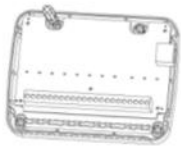
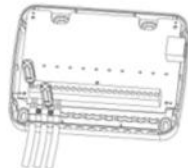
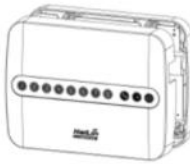
接线图



HA7231M安装示意图






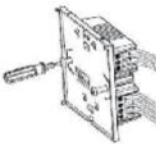

HA7231C安装示意图

<p>步骤1: 用3.5mm宽的一字螺丝刀插入侧面小孔轻轻撬动, 打开上盖</p>	<p>步骤2: 将底座用螺丝刀固定在合适位置</p>	<p>步骤3: 根据端子标号, 将电源线和各回路水阀控制线连接到从机接线端子</p>	<p>步骤4: 接线完成之后, 扣紧上盖</p>
			

将主机和从机用网线连接



HA7231S安装示意图

<p>步骤1: 拆开主控板: 用3.5mm宽的一字改锥沿斜面伸到卡槽中4mm深处, 略用力向上撬起, 即可打开卡钩</p>	<p>步骤2: 取下接线盒</p>	<p>步骤3: 按接线图正确接线</p>	<p>步骤4: 用包装盒中的两个螺钉将接好线的温控器底板, 固定在墙上</p>	<p>步骤5: 呈30度角挂上上面的两个挂钩, 稍用力按温控器下面的两角处, 卡住上壳, 安装完毕</p>
				



HL7031无线LoRa温控器

HL7031无线LoRa温控器全机身一体化的亚克力镜片配以淡灰色边框的液晶屏幕，整体凸显该系列温控器规整、素雅的主题。另一特色是底部触屏按键带有白色背光，在交互过程中会自动点亮。

应用场景：住宅、酒店、医院及其它公共建筑中，其中的时间型计费型号特别适合办公写字楼和综合商业楼宇中有中央空调分户、分区计费需求的应用场景。带有无线（LoRa）通讯的型号应用于公共建筑的中央空调集控改造项目中，可大幅度缩短施工时间并降低材料成本。

适用于中央空调风机盘管系统末端的各种类型设备控制，可支持两/四管制、开关阀/调节阀和三速交流风机/直流风机。可选择性配置RS-485通讯、末端计费，连接门卡和外置温度传感器等功能，以满足特殊场合的控制需求。

主要功能

- 室内温度控制
- 控制普通交流三速风机盘管
- 掉电记忆（选配）
- 低温保护
- 白色背光
- 电动阀控制（开/关）
- 温度校准
- 按键锁定（选配）
- 室内温度显示
- 设置温度显示
- 无线LoRa通讯

技术规格

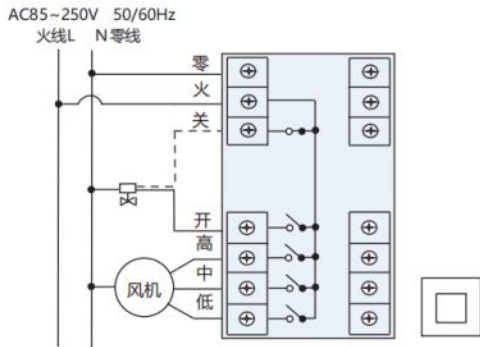
- 感温元件：NTC
- 测温精度：±1℃
- 显示精度：0.5℃
- 温度设置：5~35℃
- 显示范围：0~50℃
- 工作环境：温度0~45℃
湿度5~95% RH（不结露）
- 按键：触摸按键
- 无线标准：线性扩频
- 工作频率：495±5MHz 单频点
- 功率限值：+14dBm e.r.p
- 占用带宽：125KHz
- 自耗功率：<2W
- 电源电压：AC85~250V, 50/60Hz
- 接线端子：连接1根2.5mm²或2根1.5mm²的导线
- 负载电流：<2A（阻性负载），<1A（感性负载）
- 外壳材质：PC+ABS 阻燃
- 镜片材质：亚克力
- 外形尺寸：86×86×14.5mm（宽×高×厚）
- 安装孔距：60mm（标准）
- 防护等级：IP30

产品选型

型号	通讯类型		盘管类型		阀门类型		风机类型	红外遥控	定时功能	时钟编程	背光颜色 白色	外置传感器	干触点联动	备注
	RS-485	LoRa	两管制	四管制	两线阀	三线阀								
HL7031DA2-TL-LoRa-AMS		√	√		√	√	√		√		√	√		空调
HL7031DB2-TL-LoRa-AMS		√	√		√	√	√		√		√	√		
HL7031FCV2-TL-LoRa-AMS		√		√	√		√		√		√	√		
HL7031DA2-SDL-LoRa		√	√		√	√	√				√	√	√	
HL7031DB2-SDL-LoRa		√	√		√	√	√				√	√	√	
HL7031FCV2-SDL-LoRa		√		√	√		√				√	√	√	

接线图

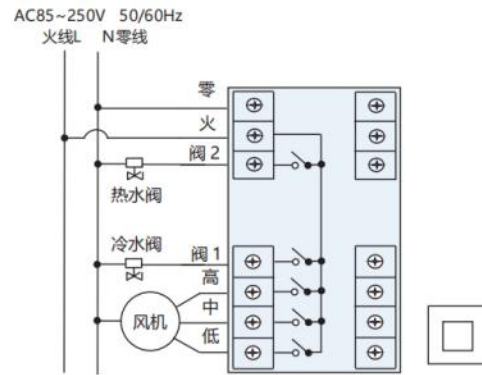
HL7031DA2-TL-LoRa-AMS
HL7031DB2-TL-LoRa-AMS



两管制

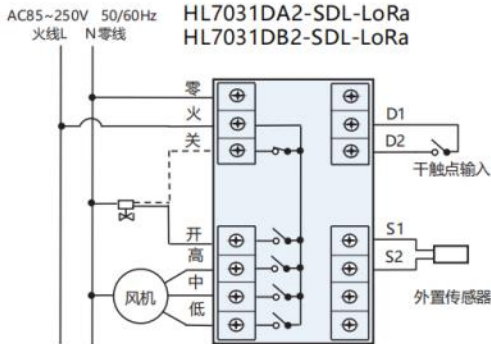
若现场使用常闭两线阀，只接“开”端子即可。

HL7031FCV2-TL-LoRa-AMS



四管制

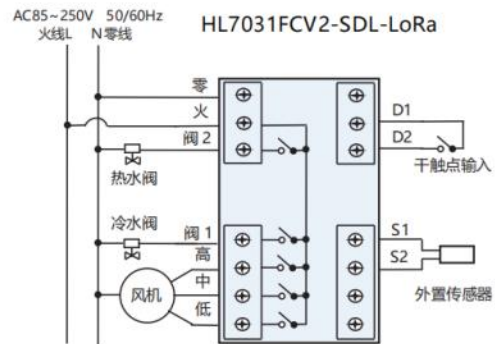
HL7031DA2-SDL-LoRa
HL7031DB2-SDL-LoRa



两管制

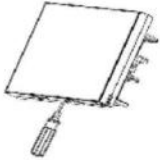
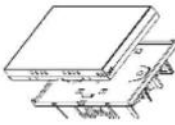
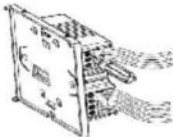
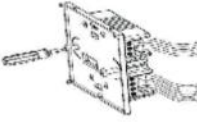
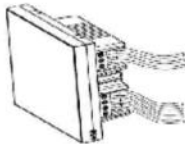
若现场使用常闭两线阀，只接“开”端子即可。

HL7031FCV2-SDL-LoRa



四管制

安装示意图

<p>步骤1: 拆开主控板: 用3.5mm宽的一字改锥沿斜面伸到卡槽中4mm深处, 略用力向上撬起, 即可打开卡钩</p>	<p>步骤2: 取下接线盒</p>	<p>步骤3: 按接线图正确接线</p>	<p>步骤4: 用包装盒中的两个螺钉将接好线的温控器底板, 固定在墙上</p>	<p>步骤5: 呈30度角挂上上面的两个挂钩, 稍用力按温控器下面的两角处, 卡住上壳, 安装完毕</p>
				



HL-CC20LD LoRa串口协议转换器

HL-CC20LD LoRa 串口协议转换器在无线温控器联网集控系统中, 配合 LoRa 温控器使用, 可将 LoRa 协议转换为 RS-485 (Modbus) 协议, 再接入海琳智慧楼宇控制系统。

每个转换器和 LoRa 无线温控器之间是星型组网结构, 转换器在普通建筑内可以将半径 25~50 米 (3 层楼) 范围内的 LoRa 温控器集成到系统中。

主要功能

- LoRa 和 RS-485 数据透传
- LoRa PMAC 无线通信
- RS-485 总线通信
- 按键修改无线通信频点

技术规格

无线标准	LoRa PMAC 专用通信协议	通道数量	50 个
频率范围	490.1~499.9MHz	每个通道相隔频率	200kHz
工作电压	DC9~36V	最大输出功率	20dBm
待机功耗	<0.5W	上盖尺寸(宽 x 高 x 厚)	92.9x122.5x26mm
工作温度	-25~70°C	底板尺寸(含耳长)(宽 x 高 x 厚)	120.3x123.7x27.2mm
存储温度	-40~85°C		



HL8202AMS时间型温控器

该系列产品为时间型温控器，用于室内温度的控制和费用计量，具备有效工作计时、欠费切断功能、室内温度测量、设置与显示等功能。

应用场景：办公楼写字楼、公寓、商场等商业楼宇及其它需求计量计费的公共建筑。

适用于对风机盘管的三速运行时间、电动阀的开关时间进行计量功能，并自动远程传输数据，同时可实现远程监控。

主要功能

- 室内温度控制
- 计量风机盘管及电动阀的开启时间
- 自动远程数据传输
- 可远程监控室内温度
- 时钟、睡眠、定时开关机功能
- 蓝色背光
- 红外遥控(选配)
- 欠费切断
- RS-485接口 (Modbus协议)
- 余额显示

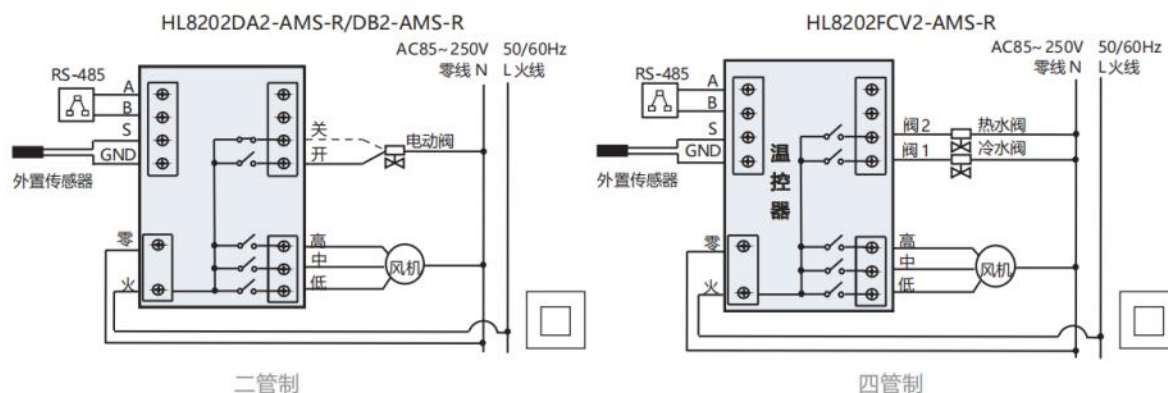
技术规格

- 感温元件：NTC
- 测温精度：±1°C
- 显示精度：0.5°C
- 温度设置：5~35°C
- 显示范围：0~60°C
- 工作环境：温度0~45°C
湿度5~95%RH (不结露)
- 按键：轻触按键
- 自耗功率：< 2W
- 电源电压：AC85~250V, 50/60Hz
- 接线端子：连接1根2.5mm²或2根1.5mm²的导线
- 负载电流：< 2A (阻性负载)，< 1A (感性负载)
- 外壳材质：PC + ABS阻燃
- 外形尺寸：86×86×38.5mm (宽×高×厚)
- 安装孔距：60mm (标准)
- 防护等级：IP30



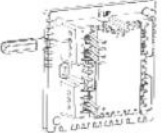
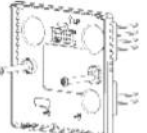

产品选型

型号	通讯类型		盘管类型		阀门类型		风机类型	红外 遥控	定时 功能	时钟 编程	背光颜色	外置 传感器	干触点 联动	备注
	RS-485	Wi-Fi	两管制	四管制	两线阀	三线阀	交流三速			5+2 时段				
HL8202DB2-AMS-R	√		√		√	√	√	√	√	√	√	√	√	空调 计费

接线图



安装示意图

<p>步骤1: 拆开主控板: 用3.5mm宽的一字改锥沿斜面伸到卡槽中4mm深处, 略用力向上撬起, 即可打开卡钩</p>	<p>步骤2: 取下接线盒</p>	<p>步骤3: 按接线图正确接线</p>	<p>步骤4: 用包装盒中的两个螺钉将接好线的温控器底板, 固定在墙上</p>	<p>步骤5: 呈30度角挂上上面的两个挂钩, 稍用力按温控器下面的两角处, 卡住上壳, 安装完毕</p>
				



HL8205S计时温控器

该系列产品为计时型温控器, 是空调计费系统显示面板, 需与HL8205C风机盘管计时器配套使用, 可以查询 HL8205C 计费信息, 可显示余额, 显示累计时间、累计金额、累计能量等, 界面简洁、大气, 使用方便。

应用场景: 办公写字楼、公寓、工业、商业及其它需求计量计费的公共建筑。

可工作于制热、制冷或通风三种工作模式, 控制风机盘管和电动阀的开启和关闭。支持网络Modbus协议, 实现远程控制功能。

备注: 该产品需与HL8205C配套使用。



HL8205S主要功能

- 室内温度测量、设置与显示
- 手动或自动控制风机三速转换
- 电动阀控制（开/关）
- 自动远程数据传输
- 时钟、睡眠、定时开关机
- 制冷、制热、通风模式设定
- 蓝色背光
- 红外遥控(选配)
- RS-485接口（Modbus协议）
- 余额显示

HL8205S技术规格

- 感温元件：NTC
- 测温精度：±0.5°C
- 显示精度：0.5°C
- 温度设置：5~35°C
- 显示范围：0~60°C
- 工作环境：温度0~45°C
湿度5~95%RH（不结露）
- 按键：轻触按键
- 自耗功率：<2W
- 电源电压：DC12V（由HL8205C供电源）
- 接线端子：连接1根2.5mm²或2根1.5mm²的导线
- 负载电流：<2A（阻性负载），<1A（感性负载）
- 外壳材质：PC+ABS 阻燃
- 外形尺寸：86×86×13mm（宽×高×厚）
- 安装孔距：60mm（标准）
- 防护等级：IP30

HL8205C主要功能

- 二管制、四管制
- 电动阀控制（开/关）
- 自动恒温
- 室内温度测量
- 盘管温度测量
- 风机盘管工作状态检测
- 阀门工作状态检测
- 分时段有效工作计时
- 普通交流三速风机控制
- 5+2时段编程
- 历史数据存储
- 欠费切断
- 预付费
- 远程数据通讯
- RS-485接口（Modbus协议）

HL8205C技术规格

- 自耗功率：<2W
- 工作环境：温度0~45°C
湿度5~95%RH（不结露）
- 电源电压：AC220V±10%，50/60Hz
- 通信设置：奇校验/4800BPS
- 接线端子：连接1根2.5mm²或2根1.5mm²的导线
- 负载电流：<2A（阻性负载），<1A（感性负载）
- 外壳材质：PC+ABS 阻燃
- 外形尺寸：187×116×30.5mm（宽×高×厚）
- 安装孔距：176.5mm
- 防护等级：IP20
- 联机数量：63只

产品选型

型号	通讯类型		盘管类型		阀门类型		风机类型	红外遥控	定时功能	时钟编程	背光颜色	外置传感器	干触点联动	备注
	RS-485	Wi-Fi	两管制	四管制	两线阀	三线阀	交流三速				蓝色			
HL8205S	√								√		√			空调计费
HL8205C	√		√	√	√	√	√		√			√		

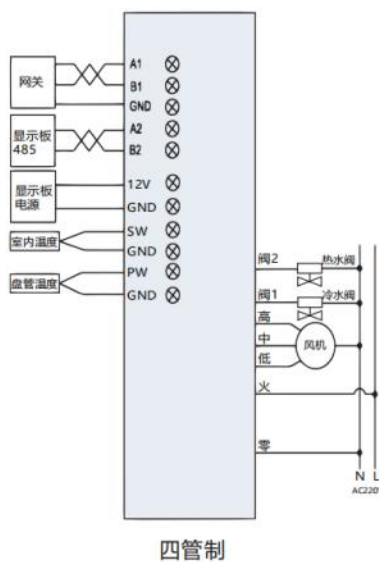
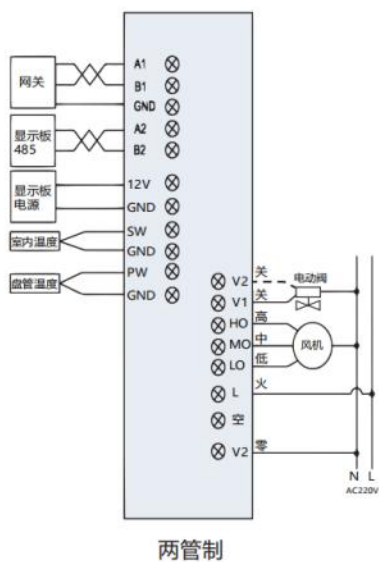
HL8205S接线图



接线说明

A、B两个端子分别接HL8205C的A2，B2两个端子。
12V、GND两个端子分别接HL8205C的12V，GND两个端子。


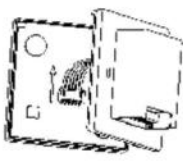
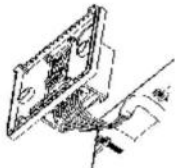
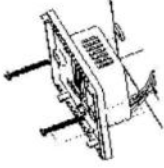

HL8205C接线图





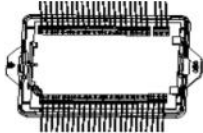

特别注意:

两管制注意两线阀和三线阀的区别：两线阀接V1端子；
三线阀开阀线接V1端子、关阀线接V2端子。

HL8205S安装示意图

<p>步骤1: 拆开主控板:用3.5mm宽的一字改锥沿斜面伸到卡槽中4mm深处,略用力向上撬起,即可打开卡钩</p>	<p>步骤2: 取下排线</p>	<p>步骤3: 按接线图正确接线</p>	<p>步骤4: 用包装盒中的两个螺钉将接好线的温控器底板,固定在墙上</p>	<p>步骤5: 呈30度角挂上上面的两个挂钩,稍用力按温控器下面的两角处,卡住上壳,安装完毕</p>
				

HL8205C安装示意图

<p>步骤1: 用3.5mm宽的一字改锥伸到卡槽中,然后将改锥旋转90度,即可打开卡钩。</p>	<p>步骤2: 用包装盒中的两个螺钉将温控器底板固定</p>	<p>步骤3: 按接线图正确接线</p>	<p>步骤4: 将上盖合入底板,安装完毕</p>
			



HL-TM02U风机盘管计时器

HL-TM02U风机盘管计时器适用基于风机盘管系统的计时付费系统,通过检测风机盘管的使用时间,对用户使用中央空调的费用进行分户计量,并以此为依据收取用户的中央空调使用费。具备有效工作计时、欠费切断功能、室内温度测量、风机盘管温度及工作状态测量等功能。

应用场景:办公楼写字楼、公寓、工业、商业及其它需求计量计费的公共建筑。

主要功能

- 室内温度测量
- 二管制和四管制
- 盘管温度测量
- 两线阀和三线阀
- 风机盘管工作状态测量
- 欠费切断
- 有效工作计时
- 远程数据通讯
- RS-485接口 (Modbus协议)



HL2131/HL8131系列比例积分温控器

HL2131/HL8131系列比例积分型温控器适用于精准的环境温度控制，温控器通过比例积分算法控制计算输出量大小。输出的0-10V信号可以对新风机组、空气处理机组、热交换器系统中的各类电动调节阀进行开度控制调节，从而使被控区域温度恒定在设定点。

应用场景：办公写字楼、公寓、商业楼宇及公共建筑。

控制普通交流三速风机盘管和0~10V阀门设备的状态；通过按键选择制冷、供热或通风的功能。RS-485通讯款，支持Modbus协议，实现远程集中控制与管理。

主要功能

- 室内温度测量与控制
- 手动或自动控制风机三速转换
- 掉电记忆功能
- 低温保护功能
- 白色背光
- 温度校准
- 定时开关机
- 7天4时段编程

技术规格

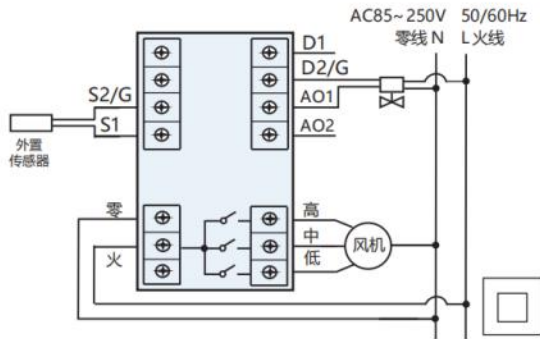
- 感温元件：NTC
- 测温精度：±1℃
- 显示精度：0.5℃
- 温度设置：5~35℃
- 工作环境：温度0~45℃
湿度5~95% RH（不结露）
- 按键：轻触按键
- 自耗功率：< 2 W
- 电源电压：AC85~250V, 50/60Hz
- 接线端子：连接1根2.5mm²或2根1.5mm²的导线
- 负载电流：< 2A（阻性负载）
< 1A（感性负载）
- 外壳材质：PC+ABS 阻燃
- 镜片材质：亚克力
- 外形尺寸：86×86×13mm（宽×高×厚）
- 安装孔距：60mm（标准）
- 防护等级：IP30

产品选型

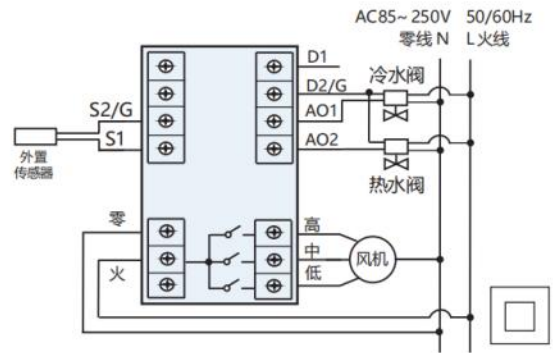
型号	通讯类型	盘管类型		阀门类型	风机类型	红外遥控	定时功能	时钟编程	背光颜色	外置传感器	干触点联动	备注
	RS-485	两管制	四管制	0~10V	交流三速			7天4时段	白色			
HL2131DA-SDTL		√		√	√		√	√	√	√		
HL2131DB-SDTL		√		√	√		√	√	√	√		
HL2131FCV2-SDTL			√	√	√		√	√	√	√		模拟量调节阀
HL8131DA-SDTL-MD	√	√		√	√		√	√	√	√		
HL8131DB-SDTL-MD	√	√		√	√		√	√	√	√		
HL8131FCV2-SDTL-MD	√		√	√	√		√	√	√	√		

接线图

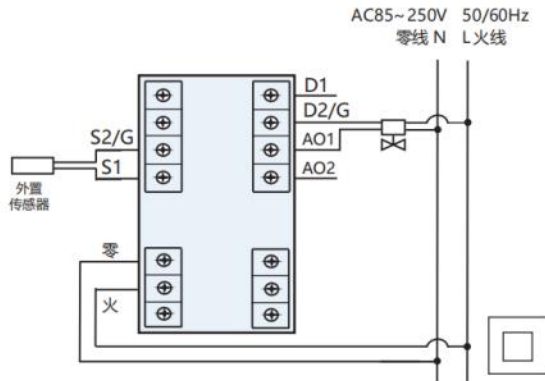
HL2131DA-SDTL/HL2131DB-SDTL



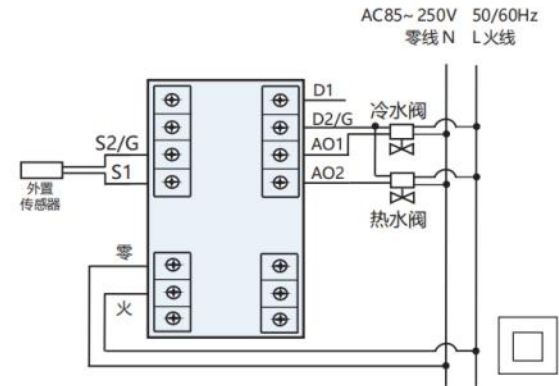
HL2131FCV2-SDTL



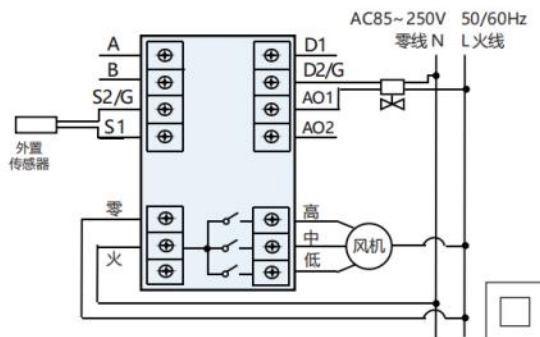
HL2131DA/DB-V



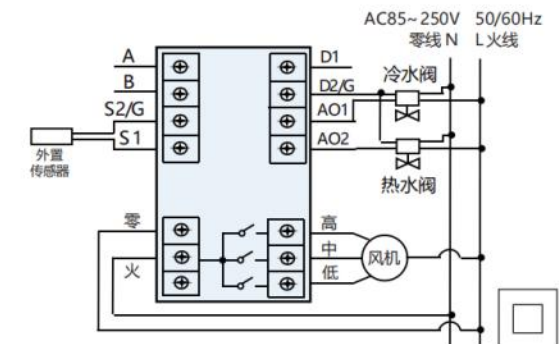
HL2131FCV2-V





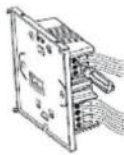
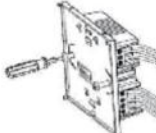
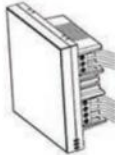
HL8131DA-SDTL-MD/HL8131DB-SDTL-MD



HL8131FCV2-SDTL-MD



安装示意图

<p>步骤1: 拆开主控板: 用3.5mm宽的一字改锥沿斜面伸到卡槽中4mm深处, 略用力向上撬起, 即可打开卡钩</p>	<p>步骤2: 取下接线盒</p>	<p>步骤3: 按接线图正确接线</p>	<p>步骤4: 用包装盒中的两个螺钉将接好线的温控器底板, 固定在墙上</p>	<p>步骤5: 呈30度角挂上上面的两个挂钩, 稍用力按温控器下面的两角处, 卡住上壳, 安装完毕</p>
				



HL2123/HL8123系列比例积分温控器

HL2123/HL8123系列比例积分型温控器适用于精准的环境温度控制, 温控器通过比例积分算法控制计算输出量大小。输出的0-10V信号可以对新风机组、空气处理机组、热交换器系统中的各类电动调节阀进行开度控制调节, 从而使被控区域温度恒定在设定点。

应用场景: 办公写字楼、公寓、商业楼宇及公共建筑。

控制普通交流三速风机盘管和0~10V阀门设备的状态; 通过按键选择制冷、供热或通风的功能。RS-485通讯款, 支持Modbus RTU 协议, 实现远程集中控制与管理。

主要功能

- 掉电记忆功能
- 低温保护功能
- 白色背光
- 温度校准
- 定时开关机 (选配)
- 时段编程-T74 (选配)

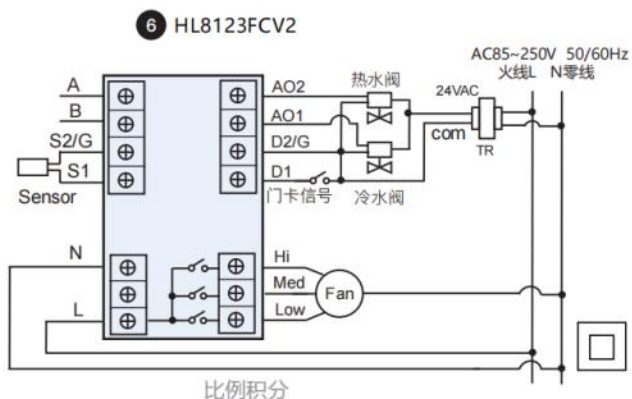
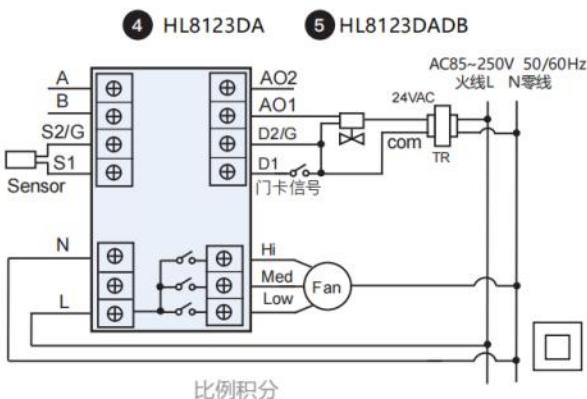
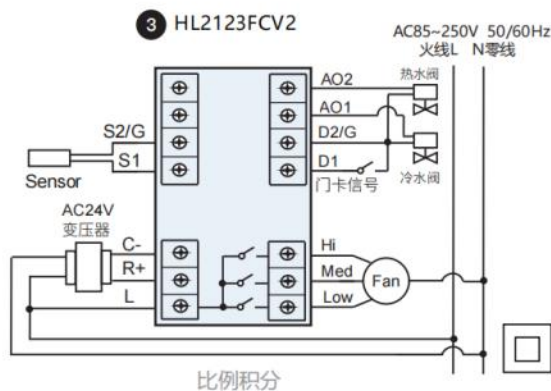
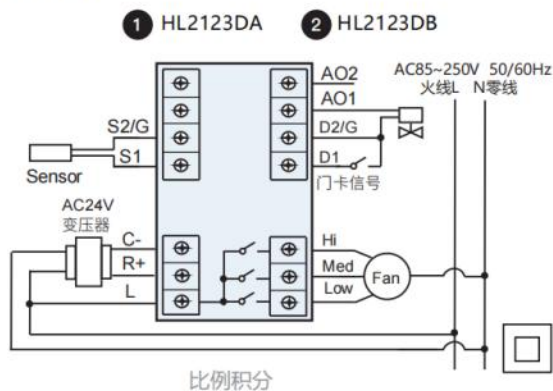
技术规格

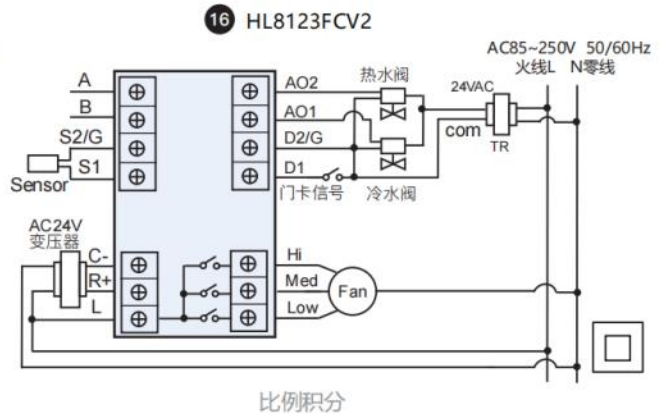
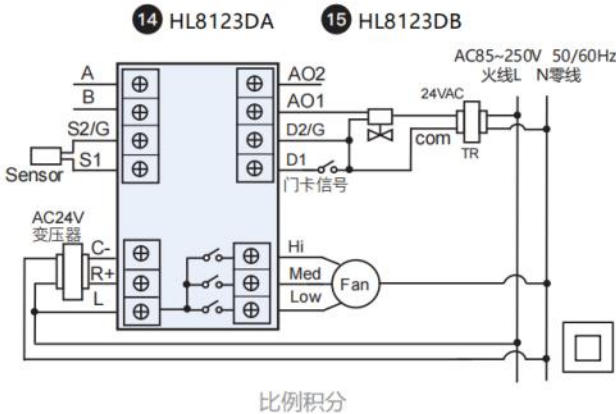
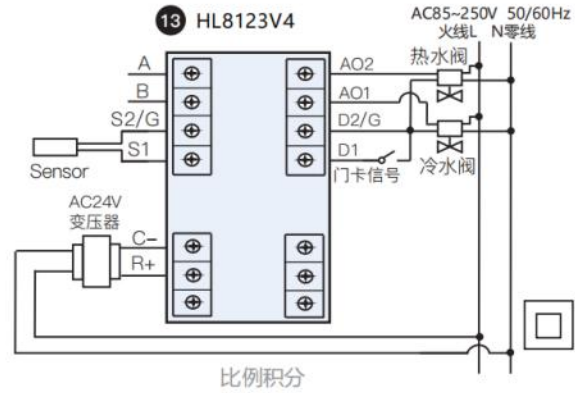
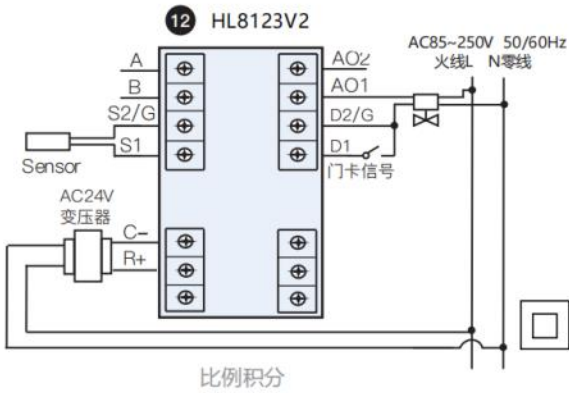
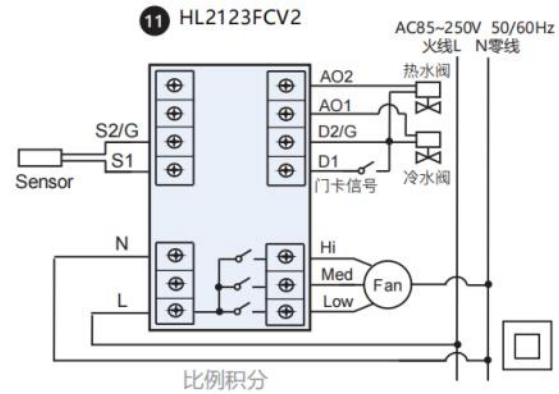
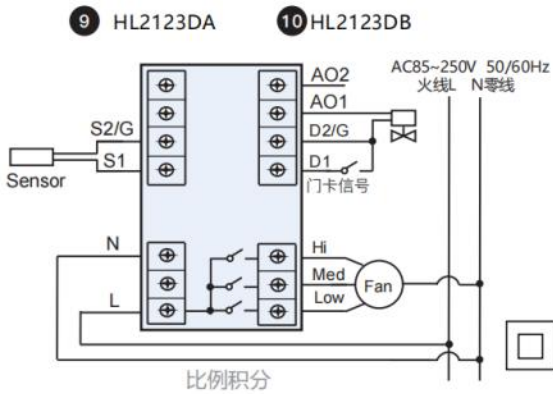
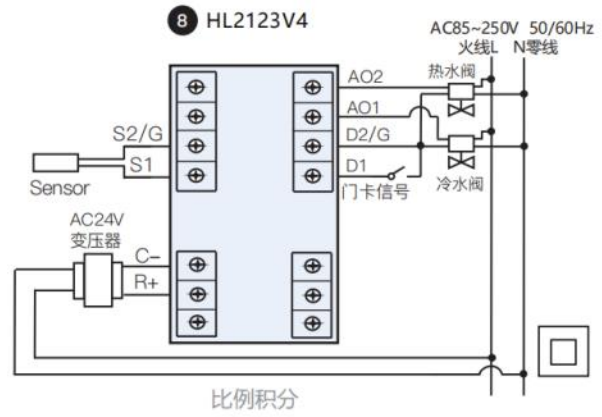
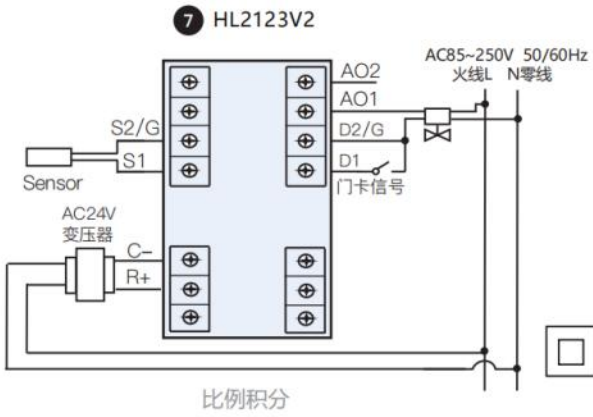
- 感温元件: NTC
- 测温精度: $\pm 1^{\circ}\text{C}$
- 显示精度: 0.5°C
- 温度设置: $5\sim 35^{\circ}\text{C}$
- 显示范围: $0\sim 55^{\circ}\text{C}$
- 按键: 轻触按键
- 工作环境: 温度 $0\sim 45^{\circ}\text{C}$
湿度 $5\sim 95\% \text{ RH}$ (不结露)
- 自耗功率: $< 2\text{W}$
- 电源电压: AC $85\sim 250\text{V}/\text{AC}24\text{V}$, 50/60Hz
- 接线端子: 连接1根 2.5mm^2 或2根 1.5mm^2 的导线
- 负载电流: $< 2\text{A}$ (阻性负载), $< 1\text{A}$ (感性负载)
- 外壳材质: PC+ABS阻燃
- 外形尺寸: $86\times 86\times 15.5\text{mm}$ (宽 \times 高 \times 厚)
- 安装孔距: 60mm (标准)
- 防护等级: IP30

产品选型

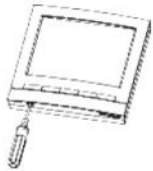

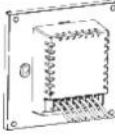
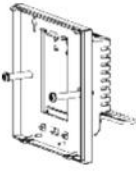
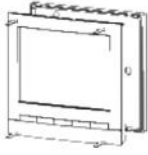
序号	型号	通讯类型		盘管类型		阀门类型	风机类型	定时功能	时钟编程 7天 4时段	电源类型		外置传感器	干触点联动	备注
		RS-485	Wi-Fi	两管	四管					220V	24V			
1	HL2123DA			√		0~10V	三速	√	√	√		√	√	
2	HL2123DB			√		0~10V	三速	√	√	√		√	√	
3	HL2123FCV2				√	0~10V	三速	√	√	√		√	√	
4	HL8123DA	√		√		0~10V	三速	√	√	√		√	√	
5	HL8123DB	√		√		0~10V	三速	√	√	√		√	√	
6	HL8123 FCV2	√			√	0~10V	三速	√	√	√		√	√	
7	HL2123V2-E			√		0~10V		√	√		√	√	√	
8	HL2123V4-E				√	0~10V		√	√		√	√	√	模拟量调节阀
9	HL2123DA-E			√		0~10V	三速	√	√		√	√	√	
10	HL2123DB-E			√		0~10V	三速	√	√		√	√	√	
11	HL2123FCV2-E				√	0~10V	三速	√	√		√	√	√	
12	HL8123V2-E	√		√		0~10V		√	√		√	√	√	
13	HL8123V4-E	√			√	0~10V		√	√		√	√	√	
14	HL8123DA-E	√		√		0~10V	三速	√	√		√	√	√	
15	HL8123DB-E	√		√		0~10V	三速	√	√		√	√	√	
16	HL8123FCV2-E	√			√	0~10V	三速	√	√		√	√	√	

接线图





安装示意图

<p>步骤1: 拆开主控板: 用3.5mm宽的一字改锥沿斜面伸到卡槽中4mm深处, 略用力向上撬起, 即可打开卡钩</p>	<p>步骤2: 取下接线盒</p>	<p>步骤3: 按接线图正确接线</p>	<p>步骤4: 用包装盒中的两个螺钉将接好线的温控器底板, 固定在墙上</p>	<p>步骤5: 呈30度角挂上上面的两个挂钩, 稍用力按温控器下面的两角处, 卡住上壳, 安装完毕</p>
				



HL309-15联机控制器

HL309-15联机控制器可自动监测最多15路阀门的工作状态, 根据阀的开关, 输出干触点的联机控制信号。当所有阀断电关闭后, 输出的干触点断开; 而当有一个或多个阀启动后, 输出的干触点闭合。联动控制锅炉或空调主机等设备, 减少能源浪费, 达到真正的“既舒适又节能”的目的。

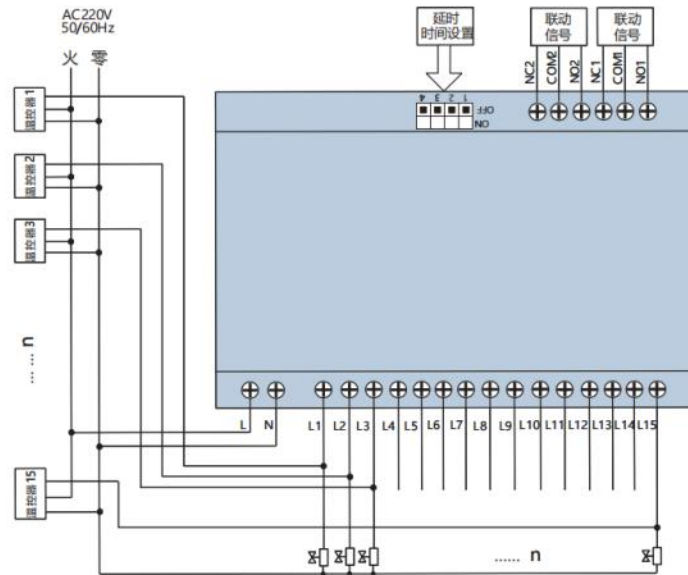
主要功能

- 根据各个监测点的状态, 控制两组干触点信号输出 (单刀双掷)
- 可以用来联动控制空调、热泵、水泵或锅炉的启停, 实现有效节能
- 具有延时输出的功能
- 可以选择控制电动阀或电热恒温阀为常开阀或者常闭阀

技术规格

- 工作环境: 温度0~45℃
湿度5~95% RH (不结露)
- 自耗功率: < 2W
- 电源电压: AC85~250V, 50/60Hz
- 接线端子: 连接1根2.5mm²的导线
- 继电器: 3A (阻性负载)
- 外壳材质: PC + ABS阻燃
- 外形尺寸: 187×116×30.5mm (宽×高×厚)
- 安装孔距: 176.5mm
- 防护等级: IP20

接线图



HL-QDM02风盘驱动器

HL-QDM02风盘驱动器适用于二管制或四管制的风机盘管系统。用于增加温控器或控制器的驱动能力，使之满足驱动大电流设备的需要。适用于公建项目的大厅，会议室等开放场合。

可以级联使用，用于扩展单个温控器或驱动器的驱动点数，实现一个温控器或者控制器对多个风机盘管的控制，最多可级联 50 台驱动器。

备注：需搭配温控器使用。

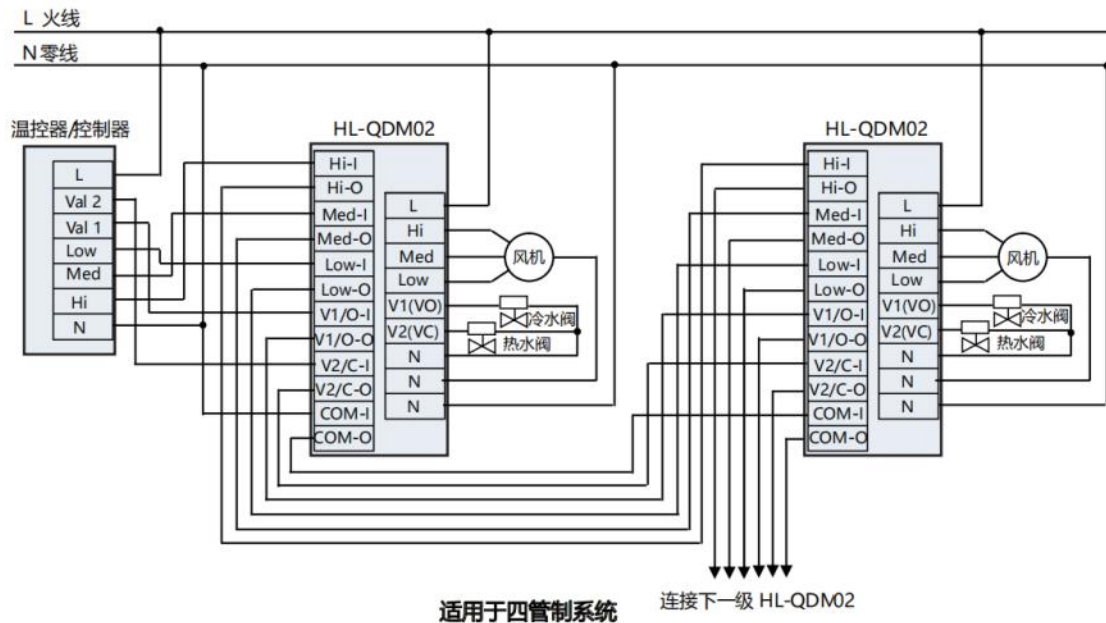
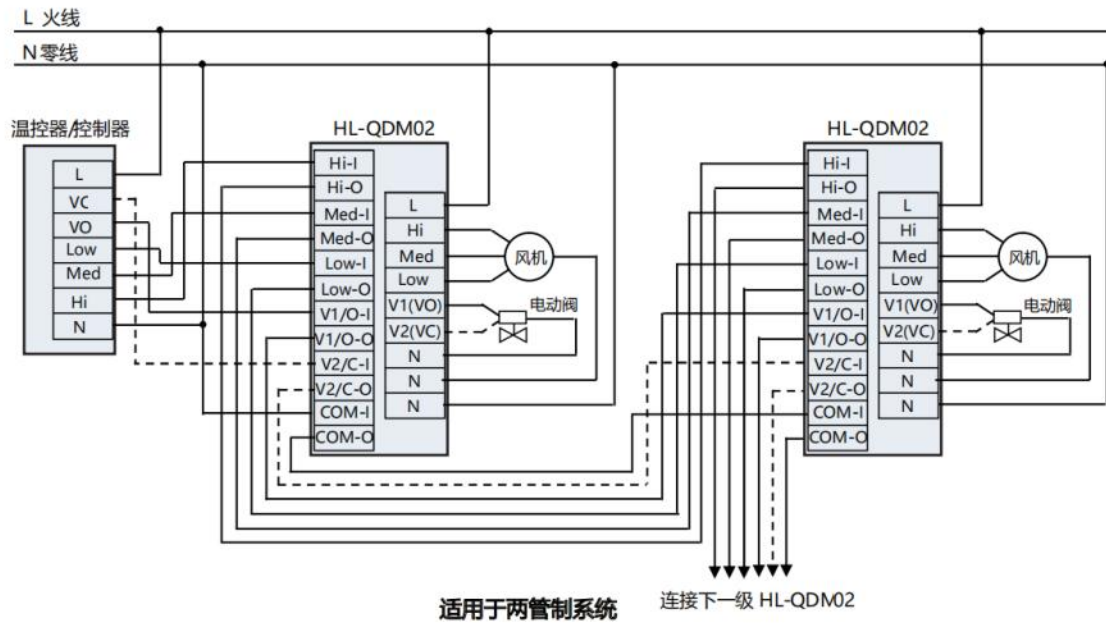
主要功能

- 扩大驱动功率
- 扩展控制点数
- 最多可级联50台

技术规格

- 电源电压: AC220V±10%, 50/60 Hz
- 工作环境: 温度0~45°C
湿度5~95%RH (不结露)
- 自耗功率: 4VA
- 电流负载: 4A (AC250V)
- 接线端子: 连接1根2.5mm²的导线
- 壳体材质: PC+ABS 阻燃
- 外形尺寸: 187×116×30.5mm (宽×高×厚)

接线图





HL206Q-MD欠费管理控制模块

HL206Q-MD欠费管理控制模块适用于中央空调计费系统的欠费切断功能，能同时控制4个风机盘管电动阀门的关闭，切断空调主系统中的冷热源供应，从而实现对欠费用户的使用管制。

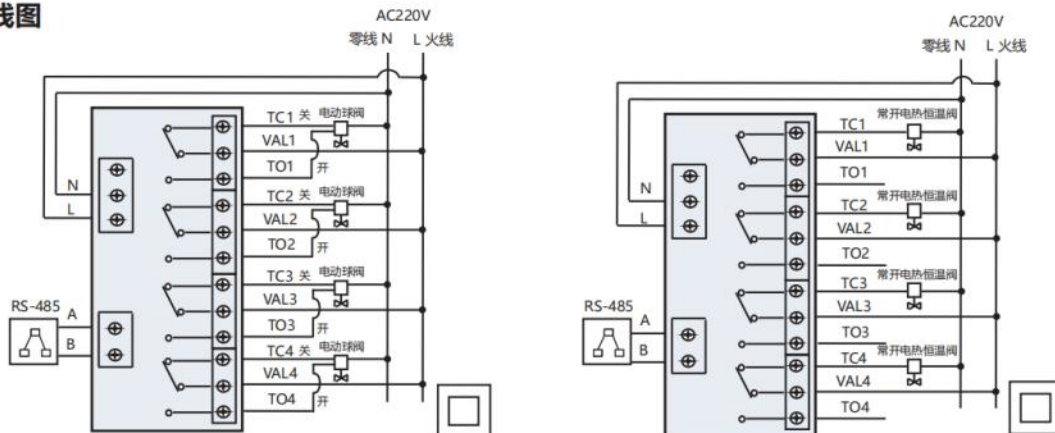
主要功能

- 同时控制四个风机盘管电动阀
- RS-485接口，Modbus协议
- 可安放于任何适用的位置
- 设有状态指示灯备检修用

技术规格

- 工作环境： 温度0~40℃
湿度5~95%RH（不结露）
- 电源电压： AC220V±10%， 50/60Hz
- 自耗功率： ≤4W
- 负载电流： 3A(阻性负载)
- 接线端子： 连接1根2.5mm²的导线
- 外壳材质： PC+ABS阻燃
- 外形尺寸： 187.0×116.0×30.5mm（宽×高×厚）
- 安装孔距： 176.5mm

接线图



HD系列 DDC

海林自控新一代 IoT-DDC

HD系列通用可编程控制器是面向智能建筑中楼宇自控系统设计的新一代网络型DDC。通过各种通讯接口（可支持1~2个以太网口，2~3个RS-485口）和对多种标准主流通讯协议的支持，能够适配各种楼控网络架构，无论对于新建项目还是改造项目，都可灵活可靠地组建楼控网络。适用于冷水机组、热泵机组、空气处理机组、送/排风机、精密空调、区域能源站、照明和给排水等应用场景。



- ✓ 支持BACnet、Modbus通信协议
- ✓ UI/VO通用输入/输出点位设计
- ✓ 端口隔离设计
- ✓ 智能控制
- ✓ 全中文图形化编辑界面
- ✓ 支持全以太网、以太网/总线系统架构
- ✓ 三种不同入网方式
- ✓ PCIE拓展接口
- ✓ 蓝牙功能

HD 系列 DDC



HD系列通用可编程控制器是面向智能建筑中楼宇自控系统设计的新一代网络型DDC。通过各种通讯接口对多种标准主流通讯协议的支持，能够适配各种楼控网络架构，无论对于新建项目还是改造项目，都可灵活可靠地组建楼控网络。

该系列DDC可广泛应用于各种楼控系统中机电、弱电设备的连接、数据采集和逻辑控制。通过采用标准以太网接口和星型方式接入网络，也可采用双网口，菊花链型式接入网络，系统响应速度快，工程布线灵活；除了采用BACnet和Modbus国际标准通讯协议外，还支持MQTT物联网通讯协议，既提高了不同品牌产品间互操作水平，也能更好的顺应楼控系统物联网化的发展趋势。

全中文的图形化编程软件、配合蓝牙使用的现场诊断调试工具更加贴近国内工程师的使用习惯，基于国密算法的加密通讯机制，可对有特殊要求的项目提供高标准的数据安全保障。

产品特性

- CPU: 240MHz主频, M4内核, 内置2M+外扩8M Flash, 内置512K SARM+外扩8M SDRAM
- 通用输入 / 输出通道设计, 所有通道类型通过软件配置实现, 无需拨码或跳线
- 隔离 RS-485 接口, 波特率支持最大 115200bps
- 每路 RS-485 通道可连接多达 5 个 I/O 扩展模块
- 10/100M 自适应以太网接口
- 配备硬件加密芯片 (支持 SM2 和 SM4 国密算法)
- 系统实时时钟
- 支持 ModBus RTU、ModBus TCP、BACnet MS/TP、BACnet/IP 和 MQTT 通讯协议
- 支持 Modbus Master Slave, 支持 BACnet Data Sharing
- 支持蓝牙连接, 通过手机 APP 本地直连 DDC, 方便现场查看与修改参数
- 实体终端电阻按钮 (EOL), 无需外置总线匹配电阻
- 支持远程升级
- 全中文图形化编程工具
- 自由编程时间表 (周计划, 节假日)

技术规格

型号		HD1407	HD1407E	HD1407S	HD0904
电气特性	电源供电	AC/DC24V±10%, 50-60 Hz			
	工作温度及湿度	0~50°C (32~122°F); 10~90%相对湿度, 无结露			
	贮运温度及湿度	-40~70°C (-140~158°F); 10~90%相对湿度, 无结露			
CPU		240MHz 主频, M4 内核			
存储器		内置2M+外扩8M Flash, 内置512K SARM+外扩8M SDRAM			
通讯	以太网	单网口	双网口	单网口	单网口
		高速: 10/100 Base-T 以太网: (1500Vrms 隔离)			
		协议: IPv4/IPv6、TCP、UDP、HTTP			
		应用层协议: BACnet/IP、Modbus TCP			
	RS-485	2 路 RS-485 接口	2 路 RS-485 接口	3 路 RS-485 接口	2 路 RS-485 接口
		波特率 1200~115200 (单位: bps 默认: 9600bps)			
		终端匹配电阻: RS-485-2 可选终端电阻 (通过 EOL 按键设置是否启用)			
		数据位: 8; 停止位: 1; 校验: 无校验、偶校验、奇校验 (默认: 无校验)			
		协议: Modbus RTU、BACnet MS/TP			
		模式: Modbus 主/从模式			
宽 x 高 x 厚(mm)		180x127x58	180x127x58	180x127x58	120x127x58
安装方式		螺钉定位于平面或 35mm DIN 轨道安装			
材质		PC+ABS 阻燃			
防护等级		IP20			

选型说明

规格型号	UI	DI	DO	AO	VO	总点位	RS-485 接口	以太网 接口	蓝牙	复位 按键	按键式 EOL (485 终端电阻)	支持协议
HD1407	8	6	3	2	2	21	2	1	√	√	√	BACnet/ModBus
HD1407E	8	6	3	2	2	21	2	2	√	√	√	BACnet/ModBus
HD1407S	8	6	3	2	2	21	3	1	√	√	√	BACnet/ModBus
HD0904	6	3	2		2	13	2	1	√	√	√	BACnet/ModBus



D 系列 DDC

该产品是一款同时支持 BACnet 和 Modbus 开放通讯协议的通用高性能网络控制器，搭载 ARM9 内核的 32 位处理器，配备 128M 内存和 128M Flash 存储空间，为各种典型楼控逻辑提供高速的运行响应速度和足够的程序存储容量。

控制器内部具有实时时钟，既可本地独立运行，也可与其他控制器以及第三方楼控设备组成控制网络，以满足复杂楼宇自控系统的控制需求。

D 系列 DDC 本身自带 2.8 寸液晶彩屏和 USB 接口，特别适合工程调试和运维人员在现场查看、修改控制参数以及通过 U 盘升级程序。

产品特性

- CPU: 456MHz 主频, ARM9 内核, 128M Flash, 128M RAM
- 3 路隔离 RS-485 接口
- 单路 RS-485 通道可连接多达 9 个 I/O 扩展模块
- 1 路 10/100M 自适应以太网接口
- 系统实时时钟
- USB 接口, 提供本地升级程序、导入配置数据
- 2.8 寸液晶彩屏, 提供本地人机交互
- 支持 ModBus RTU、ModBus TCP、BACnet MS/TP、BACnet/IP 和 MQTT 通讯协议
- 支持 Modbus Master Slave, 支持 BACnet Data Sharing
- 支持远程升级
- 全中文图形化编程工具
- 自由编程时间表 (周计划, 节假日)

技术规格

型号		HL-D01
电气特性	电源供电	标称值 DC24V (允许范围 DC22~28V)
	工作温度及湿度	0~40°C; 5~90% 不结露
	贮运温度及湿度	-20~70°C; 5~90% 不结露
CPU		ARM9 内核、32 位处理器、主频 456MHZ
存储器		128MB DDR2、128MB Flash
USB 接口		USB 2.0, 可用于固件升级和编程逻辑升级
通讯	以太网	高速: 10/100 Base-T 以太网 (要求专网)
		协议: IPv4、TCP、UDP、HTTP
		应用层协议: BACnet/IP、Modbus TCP
	RS-485	3 路 RS-485 接口
		波特率 (理论参考值): 4800, 9600, 19200, 38400 (单位: bps 默认: 9600bps)
		终端匹配电阻: 120Ω
		数据位: 8; 停止位: 1; 校验: 无校验、偶校验、奇校验 (默认: 无校验)
		协议: Modbus RTU、BACnet MS/TP
模式: Modbus 主从模式、BACnet MS/TP		
宽 x 高 x 厚(mm)		140x220x38
安装方式		导轨安装, 标准 35mm DIN 导轨
材质		ABS 阻燃
防护等级		IP20

选型说明

规格型号	AI	DI	DO	AO	总点位	RS-485 接口	以太网 接口	USB	液晶 彩屏	支持协议
HL-D01	8	12	4	4	28	3	1	√	√	BACnet/ModBus

HM 系列 I/O 模块



HM 系列 I/O 模块，用于扩展 HD 系列和 D 系列 DDC 输入输出通道的数量。该系列的多个型号产品，针对项目现场的要求，可适配不同信号类型的输入输出点位，以经济的方式组合成一个完整独立的局部控制系统。

该系列产品可以通过 RS-485 线与 DDC 相连，同时支持标准的 BACnet MS/TP 和 Modbus RTU 协议，亦可作为标准 I/O 设备接入第三方系统中。

技术规格

型号		HM0008	HM0004	HM1405	HM0800	HM0704
电气特性	电源供电	AC/DC24V±10%，50-60 Hz				
	工作温度及湿度	0~50°C (32~122°F); 10~90%相对湿度，无结露				
	贮存温度及湿度	-40~70°C (-140~158°F); 10~90%相对湿度，无结露				
通讯	RS-485	1 路 RS-485 接口 (1500Vrms 隔离)				
		波特率: 9600~115200 (单位: bps 默认: 9600bps)				
		终端匹配电阻: 可选终端电阻 (通过 EOL 按键设置是否启用)				
		数据位: 8; 停止位: 1; 校验: 无校验				
		协议: Modbus RTU、BACnet MS/TP				
		模式: Modbus 从模式				
宽 x 高 x 厚(mm)		120x149x58	120x149x58	180x149x58	120x149x58	120x149x58
安装方式		螺钉定位于平面或 35mm DIN 轨道安装				
材质		PC+ABS 阻燃				
防护等级		IP20				



HL-M02/M03/M04 I/O模块

HL-M02/HL-M03/HL-M04 I/O模块是一款可通过RS-485接口与远程主机或楼宇控制器通讯的设备。具有8路电压0~10V或0~20mA或4~20mA模块量输入、4路0~10V或0~20mA或4~20mA模拟量输出。还具有1路485通讯串口,可实现与Modbus设备通讯。应用于楼宇自控系统中与HL-D系列DDC配套使用。

技术规格

电气特性		输入/输出通道	
电源供电: 标称值 DC24V 允许范围 DC9V ~ DC28V		功率 (24V DC): 3 W	
工作温度: 0°C ~ 55°C		存储温度: -40°C ~ 70°C	
相对湿度: 5% ~ 95% 不凝结		输入信号	
通讯 RS-485串口通讯, 半双工, 通道信号隔离 波特率(理论参考值): 4800(800m) 9600(500m) 38400(200m) (单位: bps 默认: 9600bps) 通讯模式: Modbus 从站; 协议: Modbus RTU; 终端匹配电阻: 120Ω 通讯参数: 数据位: 8 位; 校验位: 无校验、奇校验、偶校验; 停止位: 1 位 (默认: 无校验)		电流	4 ~ 20mA 0 ~ 20mA
		电压	0 ~ 10V
		精度	0.1%FS@25°C
		采样时间	<20ms (全通道)
		输入阻抗	720kΩ(电压) 249Ω(电流)
		最大值	电流<30mA 电压<30V
外观安装及材料		输出信号	
高: 145mm 宽: 90mm(其中含接线端宽度18mm) 厚: 40mm 重量: 300g 螺钉安装 铝制外壳		电流	4 ~ 20mA 0 ~ 20mA
		电压	0 ~ 10V
		精度	0.2%FS@25°C
产品防护等级		温度漂移	
IP20		±100ppm/°C	

HL-M系列I/O模块选型说明

规格型号	AI	DI	DO	AO	总点位	RS-485接口	支持协议
HL-M01		8	8		16	1	ModBus
HL-M02	8				8	1	ModBus
HL-M03				4	4	1	ModBus
HL-M04	8			4	12	1	ModBus



触摸屏

触摸屏在楼控系统中可以通过网口或串口连接到DDC等控制器，可以对控制器中相关数据进行图形化呈现、控制参数调整以及临时手动控制等功能。它可以配合集控系统软件使用，实现远程和本地的双重监控；也可以在没有集控的小型系统中独立使用，为现场设备管理人员提供交互界面，从而可有效地降低项目成本。除了作为人机交互界面，触摸屏还可以提供数据缓存，数据转发，APP报警，多屏组网等功能。

产品特性

- 全贴合屏幕设计，可视角度更好，画面显示效果更佳，透光率更强，减少空气和灰尘进入概率
- 采用新一代硬件，抗干扰更稳定，集普通 HMI、物联网关、DTU 多功能为一体
- 支持语音功能，通过 USB 转音频接入麦克风和音箱
- 可通过微信小程序、云 APP、云网站对远程设备进行访问，实时异常报警推送
- 支持 MQTT 协议，可接入数据库服务器 /ERP/MES 等系统
- 支持多屏组网、多屏互动管理、异地设备数据交互等
- 支持云透传。可远程编程、上下载、固件升级、诊断、监控
- 内置多种工业设备驱动，支持目前市面上主流 DDC、PLC、变频器、仪表等

选型说明

型号	TFT 屏幕	存储	LAN+COM	USB	语音	WiFi	开孔尺寸	外形尺寸 W*H*D
B7H-W	7" 1024*600 高清屏	4G+512M	1+2	2	支持	有	193×138mm	200×146×37mm
B10S-W	10.1" 1024*600	4G+512M	1+2	2	支持	有	260×202mm	270×212×35mm



HS 系列小型边缘计算工作站

HS系列工作站体积小，机身采用航空铝外壳，具有良好的抗压、抗冲击、耐高温，防尘和防干扰性能，整机功耗仅为18W。搭载 HAI 平台软件系统的小型工作站，可以在中小型楼宇自控系统中取代服务器，以低廉的软硬件成本实现对整个楼控系统的本地管理功能。内置的高清显卡具备 HDMI/VGA 接口，可以连接显示屏进行展板式数据呈现。

产品特性

- CPU: I5 5200U 双核四线程
- 双千兆以太网卡
- 支持 BACnet/IP、MQTT、HTTP 通讯协议
- 内部搭载 HAI 平台监管软件系统，支持 Web 实时访问
- 组态系统界面编辑，绑定点表
- 可对 DDC 设备进行管理，实现参数配置、逻辑编程和下载等功能
- 可对 DDC 进行远程升级

技术规格

系统	Windows 10 专业版
处理器	I7 6500U
内存	8G
存储	256G
网络	2*千兆网络, RJ45
电源	DC 12V
功耗	最大平均功耗≤18W
工作温度及湿度	-10~60°C; 5~95% 不结露
贮存温度	-20~70°C; 5~95% 不结露
宽 x 高 x 厚(mm)	175*126*40
外壳材质	航空铝
重量(g)	1400g

选型说明

型号	数据点位	海平台
HS-1000	500	楼宇自控系统单机版
	1000	



EG 系列智能网关

EG-03 智能协议转换网关可广泛应用于楼宇自控系统和能源计量系统。网关支持多种主流通讯协议，通过4G，以太网以及串口（RS-485/RS-232）可根据项目要求灵活地完成各种上行 / 下行数据双向协议转换。

EG-03 系列智能网关可以很方便地集成楼宇自控系统中传感器、温控器、控制器和各种计量表具，将来自这些设备的数据进行格式转换、量程转换、数据累加等计算处理，同时也可基于来自这些设备的原始数据或计算结果进行报警逻辑部署，并将原始数据或报警结果通过多种协议进行转发。

产品特性

- 全面的隔离保护 串口保护 / 网络保护 / 机壳保护
- 支持 BACnet、Modbus、CJ-T188、OPC、MQTT 和主流关系数据库等标准接口协议
- 支持远程维护调试，查看设备日志、实时数据、端口报文和捕捉异常等
- 支持边缘计算，提供逻辑报警、触发器的二次开发配置
- 内置 C 语法的脚本系统，可通过脚本对数据进行二次计算
- 支持数据采集通道的端口冗余功能，在端口故障时可自动切换
- 支持 NTP 对时

技术规格

型号		EG-03-T2	EG-03-T4	EG-03-T8
基本参数	芯片架构	ARM Quad-Core Cortex-A7 四核		NXP .MX6ULL ARM Cortex-A7
	CPU 主频	1GHZ		800MHz
	RAM	512MB DDR3L		
	存储	4G eMMC		
	输入电源	DC 24V		
	功耗	≤5W		
	工作温度及湿度	-10°C ~ 55°C; 5% ~ 90% 不结露	-25°C ~ 55°C; 10% ~ 90% 不结露	
通讯接口	串口	2 x RS-485 (其中 COM1 是可复用 RS-232/485)	4 x RS-485 (其中 COM1 是可复用 RS-232/485)	8 x RS-485 (其中 COM1 是可复用 RS-232/485)
	以太网	2 路百兆自适应		
软件系统	数据处理能力	2000 点	4000 点	6000 点
宽 x 高 x 厚(mm)		95×120×30	95×120×45	95×120×45
安装方式		导轨式		
防护等级		IP40		



HL-AO2系列智能主机

HL-AO2系列对多品牌空调系统的集中控制管理和节能计费管理，广泛应用于智慧楼宇、智慧园区、智慧社区、节能低碳等场景。

目前可以支持大金、日立、东芝、三菱电机、海信、海尔、松下、约克、三菱重工、美的、LG、奥克斯、博世、格力、天加、三星、志高、特灵、开利、麦克维尔等品牌的空调系统。

主要功能

4/8 路空调通道，可灵活配置接相同或不同品牌空调系统，且各空调通道接线无极性；

支持蓝牙小程序设备参数配置、空调控制测试、空调名称设定等；

支持远程固件升级、远程故障分析诊断等；

空调控制与管理：

- 开关控制、模式控制、温度控制、风速控制、风向控制；
- 锁定控制、解锁控制；
- 定时器功能，多达 64 个独立定时器；
- 多种定时功能，定时开机、定时关机、关机并锁定、解锁、解锁并开机；
- 空调群组控制功能；
- 支持空调内外机参数读取检测；
- 支持空调系统内外机拓扑结构关系显示；

空调长时间运行监控（忘记关空调等场景）空调计费统计：

- 开关机历史记录；
- 开机时长统计及对应模式、温度、风速等参数记录（每 6 分钟记录一次）；
- 电表抄读，历史数据记录（每 6 分钟记录一次）；
- 空调容量获取；
- 智能当量计算算法（用于计算费用）；
- 支持总电表方案和各空调系统分电表方案；
- 支持按照小时结算费用；
- 支持日使用量统计；
- 支持统计费用 Excel 导出；
- 支持峰谷平电价；
- 支持费用计算比例系数调整；
- 支持待机损耗统计，损耗费用独立核算。

技术规格

型号	功能	空调通道	电表通道	输出接口	工作电压	工作环境
HL-A02-4	集控	4		RJ45*2 路 RTU*1 路	DC12V~24V	20~70°C
HL-A02-8	集控	8				20~85%RH



HNS-M01



HNS-S01

HNS系列加密网闸

HNS系列加密网闸是我公司开发的一种加密网闸主站设备，HNS-M01与HNS-S01搭配使用。该设备采用Cortex-A7四核处理器，主频最高1.2GHz，使用时只需要将网闸加在交换机和主机之间，设置要加解密的公网ip地址，后续网闸会自动把主机发送到公网对应ip的数据包加密，接收到来自需要解密的ip数据包会自动解密，该设备使用简单、工作稳定可靠、操作维护简单，适合对网络数据进行加密通信的场合使用。

产品特性

- 外观结构：
前面板黑色阳极化，外壳静电喷涂，模块化的设计；强度高，耐老化，美观大方
- 方便安装：
标准的1U机箱，可与服务器同时安装到机架上，占用空间小，安装简便快捷
- 优良的散热性：
前面板采用优质导热的铝合金，合理的布局和风道设计，3个超静音风扇，有助于设备的散热有效延长设备的使用寿命。

技术规格

项目	技术参数
产品尺寸	482X250X44.5mm
外壳颜色	黑色
外壳材质	SGCC
处理器	A40i Cortex-A7 四核处理器
电源	FLEX 电源 SD-235PSU (180W)
风扇	3 个超静音风扇
USB 接口	一个 USB 接口供升级使用
环境温度	-40 °C ~85 °C
存储温度	-40 °C ~60 °C
电源	220V 交流



EG-03 智能网关控制箱

智能网关控制箱内集成了 EG-03 智能网关以及所有配套电气元件。

控制箱在出厂前经过严格的整体测试，在保证质量可靠性和总体成本经济性的同时，大大简化了系统集成商和现场工程安装人员的工作，可大幅缩短交付周期。

技术规格

控制箱 技术规格	工作环境温度及湿度	温度：-20~85℃；湿度：5~95% RH（不结露）
	防护等级	IP21
	电源输入	AC 100~240V；50/60Hz
	电源输出	2 块 DC12V-4.2A 电源
	外壳材质	Q235-A（表面喷塑）
	宽×高×厚（mm）	290×390×150 mm（宽×高×厚）
	安装孔距	320×210 mm
内部配置	网关安装形式	预置标准 35mm DIN 导轨
	通讯端子	预置最多 8 路 RS-485 接线端子
	接线端子	可连接 1×2.5 mm ² 的导线
	断路器	预置 2P 断路器，额定电流 6A
	熔断器	预置熔断器，熔断电流 2A
	电源插座	预置 AC220V，五孔插座 1 支
可搭配的 网关模块要求	安装形式	标准 35mm DIN 导轨安装
	导轨长度	150 mm
	宽×高×厚（mm）	不超过 50×140×110 mm
	供电	DC 24V
	通讯接口	不超过 8 路 RS-485 接口



HK系列DDC控制箱

根据楼宇自控中各种典型的应用场景，海琳配备了不同型号的标准 DDC 控制箱。

根据场景需要，控制箱内集成了不同型号和数量的DDC 控制器、IO 模块以及所有配套电气元件。控制箱在出厂前经过严格的整体测试，在保证质量可靠性和总体成本经济性的同时，大大简化了系统集成商和现场工程安装人员的工作，可大幅缩短交付周期。

选型说明

型号	DDC	I/O 模块	尺寸	点数
HK-01	HD1407	None	500x600x140mm	21
HK-02	HD1407	HM0800	650x850x150mm	29
HK-03	HD1407	HM1405	650x850x150mm	40

功能特点

- 静电喷涂表面处理工艺，防锈更持久；
- 内置安装板，线槽布局合理；
- 配置高品质继电器，保证运行率；
- 智能化自动过载及短路保护开关电源；
- 安全地线接线柱，使用更放心。

优势

- **提供多种电源类型**
 - 提供DC24V电源
 - 提供AC24V电源
 - 提供AC220V电源
- **适用于多种被控对象**
 - 支持有源/无源输入信号
 - 支持两/三/四线制传感器设备
 - 支持常开/常闭输出控制类型
- **具备多路扩展接口**
 - 2路485扩展接口，支持Modbus RTU、BACnet MSTP协议
 - 1路以太网扩展接口，支持ModbusTCP、BACnet IP协议
 - 1路PCIE定制开发接口

应用场景

- HK-01用于新风机组、送排风机组、给排水系统场景模式；



新风\空调机组

- HK-02用于空调机组（带回风和排风）场景模式；



给排水系统

- HK-03用于冷却塔（电动阀）场景模式；



冷却塔机组



HL-KZ系列DDC控制箱

HL-KZ系列I/O模块控制箱

控制箱主要包含HL-D01、HL-D02 DDC，HL-M01、HL-M02、HL-M03、HL-M04 IO扩展模块，组态彩屏等主要器件，是一系列支持多种协议、带多路输入输出接口的控制箱体。主要用于建筑内各种暖通设备的控制，支持BACnet、Modbus通讯协议。

每个含海琳DDC的箱体既可独立工作，又可与其他控制器联网使用，还可连接I/O扩展模块，或与I/O模块控制箱搭配使用。另外，部分控制箱带有组态屏（HMI）实现人机交互管理，用于写字楼、商场、酒店、学校、超市等建筑。

主要功能

- 部分规格具有彩屏，信息清晰明了；
- 支持云服务，可实现远程配置以及维护监控；
- 支持电压、电流、电阻、无源干接点信号输入；支持电压、电流、无源干接点信号输出；
- 以太网支持TCP / IP、UDP、HTTP协议；
- 支持BACnet MS / TP、BACnet / IP协议；
- 支持Modbus TCP、Modbus RTU协议；
- 可直接与其它厂商的BACnet/IP和BACnet MS / TP设备互联；
- 内置实时高精度时钟，保证断电一段时间内时钟继续运行；
- 输入端口具有过压保护功能，输出端口具有短路保护功能；
- 可设定周计划时间控制程序、节假日控制程序、循环控制程序等；
- 支持PID控制。

选型说明

型号	DDC	I/O 模块	触摸屏	尺寸	点数
HL-KZ501A	HL-D01			500x600x140mm	28
HL-KZ501B	HL-D01		7 寸屏	500x600x140mm	28
HL-KZ501AE	HL-D01	HL-M01		500x600x140mm	44
HL-KZ501AF	HL-D01	HL-M04		650x850x150mm	40
HL-KZ501BE	HL-D01	HL-M01	7 寸屏	650x850x150mm	44
HL-KZ501BF	HL-D01	HL-M04	7 寸屏	650x850x150mm	40
HL-KZ503EEE		HL-M01*3		500x600x140mm	48



HL-KZ系列压差控制箱

压差控制箱内配HL-PD01型压差控制器，用于水系统或气系统的压差旁路控制。通过检测供水系统和回水系统的压力差与箱内压差控制器上用户设定值相比较，并通过判断来控制电动调节阀的开关，达到调节水系统的旁通流量，保持水系统压力平衡。典型应用于把调节阀安装在系统水泵附近的旁通管路中。当系统压差增大而超过控制器设定值时，阀门打开。更多的水流经旁通阀，从而使系统压差减小。反之，阀门关闭，系统压差增加。

技术规格

- 控制范围：55~414Kpa
- 波纹管最大承压：1241Kpa
- HL-KZ1301电源：AC24V
- HL-KZ1302电源：AC220V
- 最大允许压差：830KPa
- 工作环境：-1~60℃
- 控制箱尺寸：290×390×150mm（宽×高×厚）
- 安装孔距：210×330mm



HL-KZ2123系列温度控制箱

该系列温度控制箱配装 HL2123 系列温度控制器，主要应用于水系统或风系统的温度控制。通过对检测参数与温度控制器上用户设定的参数相比较、判断，控制电动调节阀的开度，根据温差控制风机的工作状态（起动与停止），从而达到恒温控制的目的。

技术规格

- 温度设定范围：0~99.5℃可调节
- 温度显示范围：0~99.5℃
- 温度显示精度：0.1℃
- 控温精度：±1℃
- 工作环境：温度0~50℃，湿度5~95% RH
- 电源电压：AC220V±10%，50Hz/60Hz
- 输出信号：浮点型 AC24V (0.5A)
- 模拟型：0~10VDC
- 控制箱尺寸：290×390×150mm（宽×高×厚）
- 安装孔距：210×330mm



HSD系列风管道温湿度传感器

HSD 系列风管道温湿度传感器应用于楼宇自控系统中风管道内空气的温度、湿度测量。温度输出可提供NTC10K、PT1000、电压和电流信号类型，湿度输出可提供电压和电流信号类型，适应于各种控制系统的不同要求。带有RS-485通讯的型号支持Modbus协议，可以更方便地进行系统集成。

技术规格

型号	温度 测量范围	湿度 测量范围	温度 信号输出	湿度 信号输出	温度 精度	湿度 精度	工作 电压	探头 长度	工作温度 及湿度	防护 等级	
HSD-T1-180	-20~80°C		PT1000		±0.2°C@0°C		无源	180 mm	-25~70°C 5~95% RH (不结露)	IP54	
HSD-T2-180	-20~80°C		NTC10K		±0.3°C@25°C						
HSD-T5-180	-20~80°C		NTC20K								
HSD-T3R0-180	0~50°C/40~60°C		0~10V		±0.5°C@25°C	±5% RH	AC24V±20%/ DC15~35V	-40~80°C 5~95% RH (不结露)			
HSD-T4R0-180	0~50°C/40~60°C		4~20Ma								
HSD-T3H1R1X-180	0~50°C	0~100%RH	0~10V/ RS-485	0~10V/ RS-485	±0.3°C@25°C	±3RH%(20~80%) ±5RH%(0~100%)	AC24V±20%/ DC15~35V	-25~70°C 5~95% RH (不结露)			
HSD-T3H1R3X-180	-20~80°C										
HSD-T3H1R0-180	0~50°C/40~60°C		0~10V	0~10V					-40~80°C		
HSD-T4H2R0-180			4~20Ma	4~20Ma					5~95% RH (不结露)		
HSD-R0X-180			RS-485	RS-485							



HL-TP 系列风管道静压变送器

HL-TP22系列风管道静压变送器应用于楼宇自控系统中风管道内差压的测量，信号输出可提供电压和电流信号类型，OLED显示模块可选。适应于各种控制系统的不同要求。漂移小，无机械位移，精度高，使用方便，安装方向对测量几乎无影响。

技术规格

型号	测量 范围	信号 输出	测量 精度	工作 电压	工作 温度及湿度	显示	防护 等级
HL-TP22B1250VD	0~250Pa/0~500Pa/0~1250Pa(默认值)	0~10V	±1%FS	DC15~30V	-20~50°C 0~90%RH (非结露)	√	IP65
HL-TP22B1250AD		4~20Ma				√	
HL-TP22B1250V		0~10V					
HL-TP22B1250A		4~20Ma					

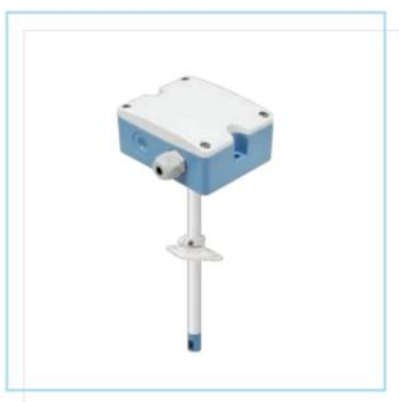


HL-CO2D 系列风管道二氧化碳变送器

HL-CO2D系列风管道二氧化碳变送器应用于楼宇自控系统中风管道内二氧化碳的测量。信号输出可提供电压和电流信号类型，适应于各种控制系统的不同要求。带有RS-485通讯的型号支持Modbus协议，可以更方便地进行系统集成。具有继电器控制输出，控制点3挡可选，具有7天ABC自校准功能。

技术规格

型号	测量范围	信号输出	测量精度	工作电压	工作温度	防护等级
HL-CO2D01R1	0~2000ppm	RS-485	±40ppm±读数的3%	AC/DC15~24V	-10~50°C	IP30
HL-CO2D02R1		0~10V				
HL-CO2D03R1		4~20ma				



HL-SDS系列风速传感器

HL-SDS系列风速传感器能保证更快速的精确微小风量测量和精度，宽量程比，通过内部微控制器将检测数据进行全量程精确标定，线性补偿和温度补偿均为数字化实现，因此精度和分辨率高；无零点漂移，长期稳定性极好，使其性价比更高。此外，此系列变送器可耐瞬时的高风速和高风压。

应用场合：暖通空调（HVAC）、VAV、风机控制、医药环境、通风控制等领域。

技术规格

型号	测量范围	信号输出	测量精度	工作电压	工作温度及湿度	防护等级
HL-SDS	0~10m/s /0~15m/s (出厂默认) /0~20m/s/0~30m/s	4~20ma/0~10V	±0.2m/s±3%of mv	AC/DC 24V	-10~60°C 0~90%RH	IP65
HL-SDS-X		RS-485				



HSW系列水管道温度传感器

HSW系列水管道温度传感器应用于楼宇自控系统中水管道内水温的测量。温度输出可提供 NTC10K、PT1000、电压和电流信号类型。带有 RS-485 通讯的型号支持 Modbus 协议，可以更方便地进行系统集成。

技术规格

型号	温度 测量范围	温度 信号输出	温度 精度	工作 电压	探头长度	工作温度 及湿度	防护 等级		
HSW-T1-100	0~100°C	PT1000	±0.2°C@0°C	无源	100mm	-25~70°C 5~95% RH (不结露)	IP54		
HSW-T1-150					150mm				
HSW-T1-200					200mm				
HSW-T2-100		NTC10K	±0.3°C@25°C		100mm				
HSW-T2-150					150mm				
HSW-T2-200					200mm				
HSW-T5-100		NTC20K			100mm				
HSW-T5-150					150mm				
HSW-T5-200					200mm				
HSW-T3R2X-100		0~10V/RS-485			±0.5°C@25°C			AC24V±20%/DC15~35V	100mm
HSW-T3R2X-150									150mm
HSW-T3R2X-200									200mm
HSW-T3R0-100	0~50°C/0~150°C	0~10V	±0.3°C@25°C	AC24V±20%/DC15~35V	100mm				
HSW-T3R0-150		0~10V			150mm				
HSW-T3R0-200		0~10V			200mm				
HSW-T4R0-100		4~20ma			100mm				
HSW-T4R0-150		4~20ma			150mm				
HSW-T4R0-200		4~20ma			200mm				
HSW-R0X-100		RS-485			100mm				
HSW-R0X-150		RS-485			150mm				
HSW-R0X-200		RS-485			200mm				



HL-PS系列液体压力传感器

HL-PS系列液体压力传感器具有测量精度高，稳定性高，体积小等优点，广泛应用于环境、医药、电力、食品、冶金等行业，作为管道压力控制、液位控制。变送器输出采用4-20ma和RS-485，传感器与介质解除部分全部为不锈钢，可直接安装在测量管道上，使用方便。

技术规格

型号	测量范围	信号输出	测量精度	工作电压	工作温度及湿度	防护等级
HL-PS10	0~1.0MPa	4~20ma	±0.2%FS	DC19~29V	-10~75℃ 0~95% RH (不结露)	IP65
HL-PS16	0~1.6MPa	4~20ma				
HL-PS10-MD	0~1.0MPa	RS-485				
HL-PS16-MD	0~1.6MPa	RS-485				



HL-WF系列流量开关

HL-WF系列流量开关为单刀双掷(SPDT)的流量开关。采用开关输出动作快，精度高，螺丝调节流量值，简单方便，配多个流向片，适应不同流量和管径要求。

典型应用包括：

- 一、用于空气调节，供水设备方面，检测、观察液体的流量状态；
- 二、用于感应流经管道的液体流量变化，如水、乙烯、乙二醇或其它对黄铜、不锈钢无腐蚀的非危害性液体，应用条件在需要有连锁作用或“断流”保护的场所。

技术规格

型号	流量调节范围	输出信号	流体温度	触点容量	流向片材质	接口尺寸	说明	防护等级
HL-WF-1	18~2000 升/分	单刀双掷	-20~120℃	AC250V 15A	不锈钢	1 = 1" NPT	配 1", 2", 3", 6" 流向片	IP53
HL-WF-3/4						3/4=3/4" NPT	配 3/4" 流向片	
HL-WF-1/2						1/2 = 1/2" NPT	配 1/2" 流向片	



空气质量传感器

Ate系列室内空气质量传感器是一款五合一的空气质量传感器，外观简洁，可用于室内多种空气参数的测量，包括温度、湿度、PM2.5、CO₂/eCO₂ 和 TVOC。配备 Wi-Fi、RS-485、LoRa 或者 ZigBee 等多种通讯方式，适用于各种楼宇自控系统。

主要功能

- 室内 PM2.5 浓度测量
- 室内 TVOC 等级测量
- 室内 CO₂/eCO₂ 浓度测量
- 室内温度测量
- 室内湿度测量
- 通讯可选 RS-485、Wi-Fi、LoRa 或 Zigbee
- 手机 APP

技术规格

型号	通讯方式	PM2.5 范围	TVOC 量程	eCO ₂ 量程	CO ₂ 量程	温度 量程	湿度 量程	工作电压	工作温度及湿度	防护等级
Ate	RS-485	0 ~ 500ug/m ³	1 ~ 3 等级	400 ~ 2000ppm		-20 ~ 50°C	0 ~ 99%	AC220V	0 ~ 50°C 5 ~ 95% RH (不结露)	IP20
Ate-S	Wi-Fi+RS-485									
Ate-24V	RS-485									
Ate-S-24V	Wi-Fi+RS-485									
Ate-P	Wi-Fi									
Ate-LoRa	LoRa									
ATX	RS-485			400 ~ 2000ppm			AC/DC24V			



空气质量传感器

HL-IAQ是一款集温湿度、PM2.5、PM10、CO₂、TVOC以及HCHO浓度测量于一体的环境参数监测设备。产品造型美观、检测参数多、测量精度高、使用寿命长，采用标准Modbus-RTU协议RS-485输出。交直流供电可选；广泛的温度湿度采集范围对应标准信号输出；

技术规格

型号	通讯方式	PM2.5 范围及精度	PM10 范围及精度	TVOC 量程及精度	甲醛 量程及精度	CO ₂ 量程及精度	温度 量程及精度	湿度 量程及精度	工作电压	工作温度 及湿度	显示	防护等级
HL-IAQ	RS-485	0-500µg/m ³ ±5%FS	0-500µg/m ³ ±5%FS	0-3mg/m ³ ±5%FS	0-2ppm ±5%FS	0-2000ppm ±40ppm±3%读数	-40~60°C ±0.3°C@25°C	0~100%RH ±5%RH	AC/DC 24V	-20~50°C 0~90% RH (不结露)	√	IP30
HL-IAQD												



HL-SR系列室内温湿度传感器

HL-SR 系列室内温湿度传感器应用于楼宇自控系统中室内的温度、湿度测量；温度输出可提供 NTC、铂电阻、电压、电流信号类型，湿度输出可提供电压、电流等信号类型，适应于各种控制系统的不同要求。

技术规格

型号	温度 测量范围	温度 信号输出	温度 精度	湿度 测量范围	湿度 信号输出	湿度 精度	工作 电压	工作温度 及湿度	防护 等级				
HL-SRT2	0~50°C	PT1000	±0.3°C (@25°C)	0~100% RH	0~10V	10~85% RH±3% RH 0~100% RH±5% RH	AC/DC 24V	-20~50°C; 0~90% RH (不结露)	IP30				
HL-SRT3		NTC10K											
HL-SRT7		NTC20K											
HL-SRT5R1		0~10V	±0.3°C (@25°C)										
HL-SRT6R1		4~20ma											
HL-SRH2													
HL-SRT3H2		NTC10K	±0.3°C (@25°C)							0~10V			
HL-SRT3H3		NTC10K								4~20ma			
HL-SRT7H2		NTC20K								0~10V			
HL-SRT7H3		NTC20K								4~20ma			
HL-SRT5R1H2		0~10V								0~10V			
HL-SRT6R1H3		4~20ma								4~20ma			
HL-SR-MD		RS-485								RS-485			



HL-CO2R系列室内二氧化碳传感器

HL-CO2R系列室内二氧化碳传感器用于监测室内空气环境中的CO₂浓度。信号输出可提供电压、电流信号类型，适应于各种控制系统的不同要求。

技术规格

型号	测量范围	信号输出	测量精度	工作电压	工作温度及湿度	显示	防护等级
HL-CO2RO3R1	0~2000ppm	4~20ma	±40ppm±读数的3%	AC/DC 24V	-20~50°C 0~90%RH (不结露)		IP30
HL-CO2RO2R1		0~10V					
HL-CO2RO3R1D		4~20ma				√	
HL-CO2RO2R1D		0~10V				√	



HL-COR系列一氧化碳变送器

HL-COR系列一氧化碳变送器专门用于监测及变送室内空气环境中的CO浓度。如封闭式或半封闭式停车场及其它公共场所。根据CO探测值线性输出1路对应的模拟量，或通过RS-485输出测量值。便于安装，操作简单，还可提供独立地址的RS-485通信接口，可以连接到一台计算机或者 DDC / PLC 上。

技术规格

型号	测量范围	信号输出	测量精度	工作电压	工作温度及湿度	防护等级
HL-CORO1R1	0~100ppm	RS-485	±5%FS	AC/DC 24V	-20~50°C 0~90%RH (不结露)	IP30
HL-CORO2R1		0~10V				
HL-CORO3R1		4~20ma				



HL-SO系列室外温湿度传感器

HL-SO系列室外传感器应用于楼宇自控系统中室外的温度、湿度测量，可提供多种温度的测量范围，以及NTC、铂电阻、电压、电流信号输出，适应各种控制系统的不同要求。

技术规格

型号	温度测量范围	温度信号输出	温度精度	湿度测量范围	湿度信号输出	湿度精度	工作电压	工作温度及湿度	防护等级
HL-SOT3	-20~80°C	NTC10K	±0.3°C (@25°C)				DC15~35V	-40~80°C 5~95% RH (不结露)	IP65
HL-SOT7		NTC20K							
HL-SOT5R4		0~10V							
HL-SOT6R4		4~20ma							
HL-SOT2H3	-20~80°C	PT1000	±0.2°C (@0°C)	0~100%RH	4~20ma	20~90% RH±3% RH 0~100% RH±5% RH	DC15~35V	-40~80°C 5~95% RH (不结露)	IP65
HL-SOT3H3		NTC10K	±0.3°C (@25°C)		4~20ma				
HL-SOT7H2		NTC20K			0~10V				
HL-SOT7H3		NTC20K			4~20ma				
HL-SOT5R4H2		0~10V			0~10V				
HL-SOT6R1H3	0~50°C	4~20ma		4~20ma					
HL-SOT6R4H3	-20~80°C	4~20ma			4~20ma				



HL-TP22系列房间静压变送器

HL-TP22系列房间静压变送器是最新一代微压测量产品。它选用采用热线式测量原理的微差压传感器，量程可以低到25Pa，可广泛用于室内外压差的测量。

技术规格

型号	测量范围	信号输出	测量精度	工作电压	工作温度及湿度	防护等级
HL-TP22B100V	-25~25Pa/-50~50Pa/-125~125Pa(默认值)	0~10V	±1%FS@±125Pa	AC/DC24V	-20~50°C、 0~90%RH (不结露)	IP65
HL-TP22B100A		4~20ma	±2%FS@±50Pa ±2%FS@±25Pa			



HL-WS系列液位传感器

HL-WS系列液位传感器采用进口优良带隔离膜片的扩散硅压力传感器，能简单可靠的实现各种液位的测量。并有与之配套的液位数显控制仪，方便用户使用。常规的液位变送器输出 4mA ~ 20mA 直流信号，直流 24V 供电，两线制。

技术规格

型号	测量范围	信号输出	测量精度	工作电压	工作温度	防护等级
HL-WS-5	5m	4~20ma	0.5%FS	DC24V	-25~45℃	IP65
HL-WS-10	10m					



HL-WL系列液位开关

HL-WL系列液位开关是利用重力与浮力的原理设计而成，结构简单而合理，该液位开关(浮动开关)采用聚丙烯注射一次成型，完全保证产品的高密封性能，可广泛应用于广泛用于给水、排水及含腐蚀性液体的液位自动控制等领域。

技术规格

信号输出	工作温度	工作电压	电寿命	机械寿命	引线长度	防护等级
单刀双掷	0~80℃	24~250V	1×100000次	5×100000次	5m	IP67



HL-SPD系列气体压差开关

HL-SPD系列气体压差开关可用于感知管道中非腐蚀性气体的压力差、真空、过压和气流差等参数，常规应用包括：过滤网阻塞报警装置监测、通风管道中气体监测、可变气体容积系统中最大气流控制、燃烧炉中气体控制。

技术规格

型号	测量范围	信号输出	测量精度	工作温度	防护等级
HL-SPD-30	30 ~ 300Pa	单刀双掷	±15%	-20~85℃	IP54
HL-SPD-50	50 ~ 500Pa				
HL-SPD-100	100 ~ 1000Pa				



HL-LD系列低温断路器

HL-LD系列低温断路器工作于单刀双掷模式。

典型应用包括：低温条件下用于保护热交换器、表冷器以及液体工作管路为避免过冷或结冰。该控制器结构紧凑、性能可靠，并且具有回差固定的可调温度设定点。当感温毛细管的任何200mm长部位温度下降到刻度盘所设置温度点时，内部开关断开，直到温度上升到比设定温度高出4℃以上，内部开关才重新接通。

技术规格

型号	信号输出	温度范围 断路	回差	毛细管 长度	感温 极限	触点容量 AC250V	工作 温度	防护 等级
HL-LD-3	单刀双掷	1.0~7.5℃	4~6℃	3m	80℃	阻性: 5A 感性: 3A	0~60℃	IP30
HL-LD-6				6m				



HL-PD01压差控制器

HL-PD01压差控制器通常用于水系统，控制供水管路与回水管路间的压差。控制器的触点动作接通触点后，使马达驱动器操纵阀门。典型应用于把阀门安装在系统水泵附近的旁通管路中。当系统压差增大而超过控制器设定值时，阀门打开，使更多的水流经旁通阀，从而使系统压差减小。相反，压差减小时阀门关闭，从而使系统压差增加。

产品特点

- 单刀双掷，全封闭开关
- 1/4喇叭压力胀管接于敏感元件上，现场安装简易
- 直读式标尺可迅速确定设定点

技术规格

- 环境温度：-20 ~ 70°C(过压1000Pa)
- 介质温度：-25 ~ 120°C
- 电气规格：AC 220V 8A
AC 110V 12A
AC 24V 2A
- 刻度范围：50 ~ 400kPa
- 开关差：0.014MPa
- 开关触点形式：单刀双掷(浮点式)
- 压差调节范围 0.05 ~ 0.4Mpa



HL-WT32水浸传感器

HL-WT32水浸传感器用于机房、通讯基站等无人值守的现场。一旦有漏水进入检测范围，传感器即有三种报警输出启动（LED灯、继电器、高低电平）。

技术规格

型号	信号输出	检测方式	浸水报警高度	工作电压	工作温度及湿度	防护等级
HL-WT32-15	单刀双掷	15m 检测线	大于 2.0±0.5mm	24±5VAC/DC	-10~60°C、0~100%RH	IP67
HL-WT32-2		双电极				

海林·重大工程项目案例



【国家重点工程】

- 北京大兴国际机场
- 国家会展中心（上海）
- 国家体育场（鸟巢）
- 国家游泳中心（水立方）
- 国家速滑馆
- 冬奥滑雪大跳台
- 奥运村+古杨树场馆群（三场一村项目）
- 冬奥会张家口赛区配套酒店——山地技术官员酒店
- APEC国际会议中心
- 国家奥运媒体村
- 军运会运动员村
- 奥林匹克公园瞭望塔
- 上海世博园场馆
- 北京奥运博物馆
- 全国第三大水电站——昆明乌东德水电站
-

高铁

- 秦皇岛高铁站
- 蚌埠南站

【国家政府机关】

中央直属

- 中南海国家政务办公处
- 全国人大常委会
- 中国外交部
- 中央纪律检查委员会
- 中央组织部
- 中央宣传部
- 中国海关总署
- 国家发改委
- 国家环保部
- 国家证监会
- 国航总部办公大楼
- 国家文物局
- 国家新闻出版广电总局
- 国家卫生计生委
- 国家邮电局
- 国家自然科学基金委
- 国资委有色金属机关服务局
-

地方政府

- 天津海关大楼
- 河南省高级人民法院
- 山西省人民政府
- 湖南省司法厅
- 贵州省公安厅
- 河北省教育厅
- 陕西省政府办公楼
- 辽宁省军区办公楼
- 黑龙江省科技厅办公大楼
- 湖南省科委办公楼
- 山东省军区办公大楼
- 合肥市政务办公大楼
- 洛阳市人民政府
- 长沙市人民政府
- 武汉市人民政府
- 淄博市公安局指挥中心
- 内蒙古乌海市行政中心大楼
- 武汉公安局黄陂分局
- 重庆市人大办公楼
-

【重大公共交通设施】

机场

- 北京首都国际机场
- 上海虹桥国际机场
- 厦门高崎国际机场
- 广州白云国际机场
- 深圳宝安国际机场
- 杭州萧山国际机场
- 郑州新郑国际机场
- 昆明长水国际机场
- 长沙黄花国际机场
- 石家庄正定国际机场
- 乌鲁木齐地窝堡国际机场
- 喀什机场
- 贡嘎国际机场
- 泉州晋江国际机场
- 福州长乐机场
- 津巴布韦瀑布机场
-

- 怀化高铁站
- 太原南站
-



地铁

- 北京地铁6号线
- 上海地铁7号线
- 武汉地铁2号线
- 天津地铁1号线
- 天津地铁指挥中心
- 深圳地铁指挥中心
-

【公共服务机构】

医院

- 西安国际医学中心
- 河南省人民医院
- 天津总医院
- 天津医科大学总医院
- 安徽省立友谊医院
- 湖北省妇幼保健院
- 湖南省人民医院
- 深圳市第二人民医院
- 吉林大学中日联谊医院
- 浙江省人民医院
- 南京军区总医院
- 广州军区总医院

- 解放军第一八零医院
- 解放军第一七五医院
- 解放军第一四一医院
- 内蒙古自治区人民医院
- 内蒙古自治区中医医院
- 厦门第二医院
- 邢台人民医院
- 榆林市人民医院
- 哈尔滨市第一医院
- 贵阳市第一人民医院
- 贵州医科大学附属医院
- 太原市中心医院
- 郑州大学第一附属医院
- 郑州大学第二附属医院
- 太原四医院迁建项目
- 重庆丰都县人民医院
-

学校

- 北京大学
- 国家行政学院
- 北京航空航天大学
- 厦门大学
- 郑州大学
- 江南大学
- 长春理工大学
- 贵州财经大学
- 合肥工业大学
- 河南工业大学
- 河南省委党校
- 河北农业大学
- 河北工业大学
- 广西大学
- 吉林大学
- 天津理工大学
- 澳门大学
- 长沙理工大学
- 福州大学
- ...

场馆

- 北京工人体育场
- 奥运网球馆
- 北京奥体中心射击馆
- 军运会拳击场馆
- 济南奥体中心
- 迁安市奥体中心
- 辽宁体育训练中心
- 上海国际会议中心
- 贵阳国际会议展览中心
- 东湖会议中心
- 西安曲江国际会展中心
- 成都世纪城新国际会展中心
- 海南中改院国际会议中心
- 贵州省人民大会堂
- 厦门市人民大会堂
- 天津博物馆
- 山西省博物馆
- 哈尔滨大剧院
- 六盘水大剧院
- 烟台文化中心
- 平壤歌剧院
-



【商业地产】

写字楼

- 亚洲基础设施投资银行总部
- 中央电视台
- 四川省广电中心
- 贵州金融城
- 美的总部大楼
- 百度大厦
- 北京财富中心
- 北京华贸中心
- 京东方办公楼
- 大唐东原财富广场
- 重庆金融中心
- 广西电视台
- 陕西信息大厦
- 西安永威时代广场
- 荣和千千树e中心
- 伊犁万荣广场
- 中冶武勘中冶南方大厦
- 天津中心
- 虹桥世界中心
- 青海省西宁人民银行
- 南京金融城民生银行
- 中国人民银行南京分行
-

酒店

- 北京乐多港假日JW万豪酒店
- 郑州千玺广场-JW万豪酒店
- 郑州万豪酒店
- 安徽万豪大酒店
- 重庆万豪行政公寓
- 新郑鑫港万豪酒店
- 哈尔滨凯宾斯基酒店
- 厦门源昌凯宾斯基大酒店
- 中航科技大厦凯宾斯基酒店
- 海南中改院国际会议中心希尔顿酒店
- 恒安希尔顿酒店
- 美盛喜来登酒店
- 合肥绿地福朋喜来登酒店
- 武汉华美达酒店
- 长春华美达大酒店
- 北京饭店
- 浙江饭店
- 杭州香格里拉饭店
- 安徽天鹅湖大酒店
- 贵阳万丽酒店
- 天津皇冠假日酒店
- 晋江温德姆酒店
-

商场

- 北京西直门金茂中心
- 北京乐多港奥莱城
- 成都新世纪环球中心
- 西安SKP
- 无锡万科金域蓝湾
- 江苏宿迁宝龙城市广场
- 安徽华润五彩城
- 贵阳亨特城市广场
- 郑州宝龙城市广场
- 郑州鑫苑国际广场
- 武汉光谷金融港
- 武汉天街
- 济南恒隆广场
- 浙江银泰百货
- 上海七宝宝龙广场
-

园区

- 空客AIRBUS(天津)总装厂
- 北京中关村软件园
- 未来科学城
- 保定长城汽车厂
- 保定广联云中心
- 泉州公共文化艺术中心
- 贵阳国家数字内容产业园
- 吉林省卷烟厂
- 深圳兆驰创新产业园
- 长沙晚安工业园
- 西安大唐不夜城
- 天津鑫茂科技产业园
- 东莞鞋业总部基地
- 浙江杭州未来科技城
- 上海创智天地园区
- 东风汽车技术中心
- 武汉光谷生物城
- 武汉人福药业
-





【战略合作】

住宅

- 清河橡树湾小区
- 天津西部新城
- 天津北斗花园
- 上海世博村·世博公寓
- 上海小南国
- 江苏碧桂园湖光山色
- 南京复地宴南都
- 南京世茂诚品
- 扬州蓝湾华府
- 扬州星河蓝湾
- 石家庄绿城诚园
- 石家庄西美花胜
- 山西融创
- 太原泰禾金尊府
- 长春隆都翡翠湾小区
- 平湖市吉祥九溪玫瑰园
- 杭州九龙仓碧玺
- 安徽天鹅湖畔小区
- 日钢绿城·理想之城
- 兰州普合房地产
- 中国铁建西派国樾

.....

绿地

- 南京绿地广场·紫峰大厦
- 郑州绿地中心·千玺广场
- 郑东绿地中心
- 长沙绿地中心
- 杭州绿地中心
- 宁波绿地中心
- 银川绿地中心
- 成都绿地之窗
- 徐州绿地之窗
- 郑州绿地之窗
- 郑州绿地新都会
- 西安绿地都市之门
- 济南绿地缤纷城
- 上海绿地新南路壹号
- 上海绿地铂骊酒店
- 上海绿地虹桥中心
- 合肥绿地福朋喜来登酒店
- 合肥绿地瀛海大厦
- 吴江绿地太湖城

.....

万科

- 青岛万科小镇
- 青岛万科蓝山
- 南昌万科青山湖
- 住总万科·金域华府
- 无锡万科金域蓝湾
- 无锡万科魅力之城
- 南通万科翡翠公园
- 南通万科中创大都汇
- 苏州万科玲珑东区
- 苏州万科公望
- 南京万科九都荟
- 北京万科蓝
- 北京万科西华府
- 上海万科璞悦山
- 杭州万科郡西澜山
- 合肥万科金色名郡
- 合肥万科金域华府
- 武汉万科翡翠滨江
- 武汉万科城市之光
- 长春万科洋浦花园
- 长春万科城
- 吉林万科·蓝山

.....

万达

- 上海五角场万达广场
- 呼和浩特万达广场
- 重庆万达广场
- 合肥万达广场
- 青岛万达购物广场
- 青岛万达艾美酒店
- 唐山万达广场
- 石家庄长安万达广场
- 长沙开福万达广场
- 重庆万达文旅城
- 杭州万达广场
- 广西南宁青秀万达广场
- 太原万达广场

.....

让世界感受科技的温度

 HaiLinC³TM | 江苏海琳控制技术有限公司

地 址：南京市建邺区楠溪江东街68号旭建大厦204室
邮 箱：market@hailinjs.com
网 址：www.hailin.com
服务热线：400-168-0205

扫码关注
海琳自控
官方微信

